



**ПОБУТОВІ
КОНДИЦІОНЕРИ**

2025

CH
Cooper & Hunter

Proud Sponsor



**COOPER&HUNTER стає
офіційним спонсором
New York Yankees!**

Ми з гордістю підтримуємо і захоплюємося грою бейсбольного клубу New York Yankees, і раді новим можливостям взаємовигідного партнерства з NY Yankees. Це партнерство є важливою віхою для нас, оскільки ми об'єднуємо зусилля з однією з найвідоміших команд в історії спорту.



NASCAR



NASCAR та Cooper&Hunter

Багатогранно талановитий Чед Фінчум – кваліфікований HVAC технік та професійний гонщик NASCAR приєднався до перегонів NASCAR у Техасі.

Cooper&Hunter USA з гордістю спонсорує молодого та талановитого гонщика!

Перемога за кермом Cooper&Hunter!





У 2024 році, «Флорида Пантерз» завершила свій 30-й сезон, вигравши свій перший Кубок Стенлі, через рік і 11 днів після поразки у фіналі від «Вегас Голден Найтс».

«Флорида Пантерз» разом з Cooper&Hunter – це лідери у спорті, лідери у HVAC!





Історія Cooper&Hunter

Наслідуючи кращі традиції компаній - лідерів, у галузі виробництва кліматичного обладнання у США, у 2003 році компанія **Cooper&Hunter International Corporation** почала виробництво широкого спектру кліматичного обладнання вже під власною ТМ.

Дві ідеології, два напрямки, два лідери об'єдналися, щоб створювати новий продукт. Вишуканий дизайн, відповідний модному тренду, ергономіка та комфорт об'єдналися з інноваційними розробками, сучасними технологіями і високою якістю.

COMFORT INNOVATIONS — ці слова стали слоганом бренду **Cooper&Hunter**

Маючи більш ніж 20-річний досвід роботи в галузі кондиціонування та вентиляції, **Cooper&Hunter** стала є провідним виробником та постачальником систем опалення, вентиляції, кондиціонування, охолодження та управління для побутового, комерційного та промислового ринків.

Продукція **Cooper&Hunter** експортується в більш ніж 50 країн і регіонів світу, щороку відкриваючи нові ринки збуту.

Авторизовані монтажники **Cooper&Hunter** володіють технічними знаннями, підтвердженими сертифікатами. Їх завданням є надання професійної технічної консультації, правильного монтажу систем кондиціонування та сервісного обслуговування, що надає користувачеві підтримку в придбанні кондиціонера та безпеці його експлуатації.

Тому обладнання **Cooper&Hunter** створює середовище, яке дозволяє клієнтам в повній мірі насолоджуватись використанням свого простору за призначенням.

Торгова марка C&H (COOPER & HUNTER) належить компанії COOPER AND HUNTER INTERNATIONAL CORPORATION (USPTO / United States Patent & Trademark / № 4494682)



ПРОЄКТ СОЦІАЛЬНОЇ ВІДПОВІДАЛЬНОСТІ "WE SAVE THE PLANET"

Восени 2019 року, глобальний бренд кліматичної техніки "Cooper&Hunter" оголосив про початок реалізації довгострокового проекту "We save the Planet" (Ми рятуємо планету). Він охоплює всі країни, де здійснюється продаж кліматичної техніки "Cooper&Hunter" (більше 45 країн), з Україною включно.

За визначенням, корпоративна соціальна відповідальність - це добровільний внесок бізнесу у соціальну, економічну та екологічну сферу, пов'язаний безпосередньо з основною діяльністю компанії. Компанією прийнято рішення про стратегічну і системну підтримку екологічних, спортивних та соціальнозначущих акцій.





ТЕХНОЛОГІЧНІ ФУНКЦІЇ

Inverter



Це технологія, що подовжує термін служби кондиціонера на 30-50% і заощаджує електроенергію в середньому на 30% більше, ніж моделі On-Off. Принцип роботи інвертора полягає в тому, що живлення компресора здійснюється за інверторною схемою: перетворення змінного струму на постійний, потім приведення постійного струму до потрібних параметрів за струмом і напругою, потім знову - у змінний. Це дає змогу компресору працювати безперервно, модулюючи потужність.

LED дисплей



Інформативний світлодіодний дисплей на внутрішньому блоці, який відображає поточний режим роботи кондиціонера, температуру і актуальні помилки системи.

Енергоефективні мідні трубки



Енергоефективні мідні трубки теплообмінника мають спеціальне трапецієподібне внутрішнє різьблення - завдяки чому, площа теплообміну значно збільшена.

Багатошвидкісний вентилятор



Дозволяє регулювати потік повітря з різною швидкістю, в залежності від ваших потреб, та запобігає протягам холодного повітря.

Підігрів піддону та компресора



Електропідігрів картера компресора (вмикається при непрацюючому компресорі і зовнішній температурі $< 5^{\circ}\text{C}$) підвищує готовність пристрою до роботи. Підігрів піддону для збору конденсату (вмикається щоразу, коли зовнішня температура $< 0^{\circ}\text{C}$, незалежно від статусу роботи пристрою) запобігає замерзанню конденсату.

2-ступеневий компресор



Завдяки цій інноваційній технології ми отримали високу енергоефективність, мінімізували енерговтрати, збільшили термін служби компресора. Діапазон робочих температур розширено до значних меж: кондиціонер працює на холод при температурі зовнішнього повітря від -18 до $+54^{\circ}\text{C}$, на тепло - від -30 до $+24^{\circ}\text{C}$.

Конструкція двоступеневого компресора складається з двох циліндрів стиснення холодоагенту, що відрізняє його від звичайного компресора. У першому циліндрі фреон проходить процедуру попереднього стиснення до $0,3-0,4\text{MPa}$, а в другому, пари фреону стискаються до максимальної величини тиску. При зниженні кількості парів фреону, що надходять із зовнішнього блоку, для підтримки стабільної температури нагнітання його у внутрішній блок, відкривається спеціальний соленоїдний клапан, який подає відсутні пари фреону із середнім тиском з інтеркулера. Використання такого механізму знижує втрати розширення, за рахунок зменшення кількості холодоагенту, на вході у випарник. Також, зменшується кількість холодоагенту, що подається в першу камеру стиснення компресора. У результаті, зменшується втрата тиску у випарнику та потужність стиску в компресорі. Управління роботою компресора здійснюється шляхом вимірювання різниці температур між входом у сепараторі всмоктуючим отвором камери стиснення другого ступеня компресора.

Покриття BlueFin



Захищає поверхню теплообмінника від корозії, яка може виникати внаслідок взаємодії металевих частин з вологою або агресивними хімічними речовинами в повітрі.

Забезпечує ефективний обмін теплом, допомагаючи кондиціонеру працювати ефективно при високих температурах.

Зменшує накопичення води на поверхні теплообмінника, що допомагає уникнути утворення бруду та пилу.

Збільшує тривалість служби кондиціонера, оскільки запобігає пошкодженню від корозії та інших елементів.

ІНТЕЛЕКТУАЛЬНІ ФУНКЦІЇ

Технологія I-Action



Технологія, що була розроблена та успішно застосована у інверторних моделях кондиціонерів Cooper&Hunter.

Базується на принципі зміни швидкості обертання ротора електродвигуна, чим забезпечує варіативну продуктивність компресора. Завдяки I-ACTION, компресор використовує тільки ту продуктивність, яка необхідна для ефективної роботи системи. Відсутні постійні пуски і зупинки, як наслідок, система працює без високих пускових струмів і надмірного споживання електроенергії. Ефективна робота компресора при найнижчій частоті обертання (1Гц), дозволяє отримувати найвищий рівень енергозбереження системи (до 40 Вт/год). Це в свою чергу, забезпечує високоточний контроль роботи кондиціонера, підтримуючи комфортний рівень мікроклімату приміщення у широкому діапазоні температур.

ПЕРЕВАГИ I-ACTION:

- Ультранизька частота обертання компресора (1Гц)
- Екологічний холодоагент R32
- Автоматична адаптація напруги (96-265В)
- Сучасний високошвидкісний процесор
- Неймовірно низький рівень шуму (до 18 дБ)
- Надійна робота
- Точний температурний контроль (до 0,5°C)
- Турбо-режим
- Безперервна робота в режимах від максимуму до мінімуму

Технологія CH-AI



CH AI-технологія враховує температуру, погодні умови, площу приміщення, теплове навантаження та інші фактори для аналізу, який у подальшому, адаптує параметри кондиціонера для різних режимів системи, підвищуючи рівень енергозбереження та комфорту.

Використовуючи CH AI-технологію, кондиціонер адаптується до навколишнього середовища та краще розуміє потреби користувача. Прикладом реалізації технології є плавний розподіл прохолоди або тепла у кожен кутку кімнати.

Auto Light



Внутрішній блок кондиціонера автоматично регулює яскравість LED дисплея, в залежності від зовнішнього освітлення.

Самодіагностика



Контроль якості роботи здійснюється автоматично за допомогою функції самодіагностики в кондиціонері. Ця функція виявляє проблеми та відображає код помилки на дисплеї, забезпечуючи систему запобіжних заходів для уникнення негативних наслідків. Завдяки цьому, гарантується вчасна реакція на можливі позаштатні ситуації та збереження безперебійного функціонування системи кондиціонування повітря.

Інтелектуальне розморожування



Функція, що зменшує час розмороження зовнішнього блоку кондиціонера, забезпечуючи комфортне та непомітне розмороження. Для цього використовується датчик температури та нагрівальні елементи, які забезпечують ефективне розмороження. Ця функція дозволяє зменшити витрати енергії та збільшити тривалість роботи кондиціонера.

Intelligent Sensor



Інтелектуальний датчик автоматично регулює напрямок повітряного потоку, враховуючи присутність і розташування людей в кімнаті.

Алгоритм наступний:

- Follow – повітряний потік слідує за людиною.
- Avoid – охолоджене повітря обходить людину, запобігаючи ефекту протягу.
- Surround – 3D потік повітря, що імітує свіжий вітер.
- Energy-saving – коли кімната порожня – кондиціонер переходить в режим енергозбереження, що дозволяє заощадити до 30% електроенергії.

Auto Restart



Забезпечує автоматичний перезапуск системи після відключення живлення. При раптовому вимкненні електропостачання кондиціонер вимикається і втрачає свої налаштування. АВТОРЕСТАРТ допомагає уникнути цього, повернувши кондиціонер до попереднього стану.

ФУНКЦІЇ ЗДОРОВ'Я

Технологія Eco Fresh



Це інтегрований електростатичний сітчастий фільтр, який здатний вловлювати великі домішки, такі як пил, і запобігти його потраплянню в середину пристрою.

Технологія CH-7 Sky



Унікальна технологія тотального очищення повітря, дозволяє досягнути ідеальної чистоти повітря вашої оселі.

Комбінована система фільтрації складається з семи типів фільтрів, які ефективно знешкоджують різноманітні збудники у кімнатному повітрі.

Функція X-fan



Автоматично видаляє зайву вологу з теплообмінника внутрішнього блоку та піддону, після завершення роботи кондиціонера в режимі охолодження.

Технологія CH-UV Cleaner



Лампа UV, вбудована у внутрішній блок, генерує ультрафіолетове випромінювання, здатне виконувати ефективну функцію стерилізації проти вірусів і бактерій до 99% (сертифікована ефективність).

Не виділяє озону, тому безпечна для людини.

Довжина хвилі ультрафіолетового випромінювання становить 270-280нм: бактерицидна та віруліцидна сила ультрафіолетового випромінювання в діапазоні 200-300нм широко визнана.

Технологія CH-Smart Ion



Цей знезаражуючий фільтр і поєднує адсорбцію та стерилізацію докупи, так що бактеріям та вірусам ніде сховатися, а якість повітря в приміщенні підтримується на належному рівні. Знищуються навіть бактерії, що знаходяться на поверхні предметів домашнього вжитку.

Нейтралізуються бактерії, грибки, пилок, домашні кліщі та інші забруднюючі речовини, що є в повітрі приміщень.

Його ефективність у знищенні бактерій дуже висока: вона досягає 93%, проти середнього значення 80% для аналогічних систем. Видаляє понад 400 видів запахів..

Технологія Double Self-Clean



Це технологія автоматичного очищення теплообмінника внутрішнього блоку від забруднень. З часом на теплообміннику може накопичуватися пил і бактерії.

Ретельне та ефективне очищення теплообміннику складається з 4 стадій: заморозка та утворення льоду, розморожування та сушіння, спрямовані на видалення всього пилу та бруду, а також будь-яких слідів конденсації, і остання стадія стерилізації, під час якої випарник працюватиме щонайменше 10 хв. при температурі 56°C.

Ця технологія підвищує ефективність теплопередачі, усуває неприємні запахи, дозволяючи вільно дихати та економить гроші на обслуговуванні пристрою.

Модуль Fresh Air Kit



Кондиціонери з можливістю підмішування свіжого повітря використовуються тоді, коли природна вентиляція в приміщенні не може впоратись або її немає зовсім.

Модуль Fresh Air Kit працює за принципом штучного нагнітання повітря із вулиці. У процесі проходження повітря по системі, віно фільтрується фільтром HEPA, охолоджується, і в приміщення надходить вже свіже повітря. Цей модуль не тільки нагнітає чисте та свіже повітря, але й виводить відпрацьоване з приміщення на зовні.

ФУНКЦІЇ КЕРУВАННЯ

Функція Wi-Fi



Функція керування кондиціонером з будь-якої точки світу. Завдяки цій функції, за допомогою додатку, ви можете з телефону або планшета дистанційно підтримувати необхідний клімат у вашій оселі в будь яку пору року.

Пульт дистанційного керування



Пульт дистанційного керування являє собою невеликий та зручний пристрій, який посилає команди за допомоги інфрачервоного випромінювання. За його допомоги ви можете керувати майже всіма режимами та функціями кондиціонеру.

Блокування пульта від дітей



Не дозволяючи маленьким дітям гратися з пультом, Cooper&Hunter розробив спеціальну функцію блокування пульта ДК.

Добовий таймер



Це функція на пульті ДК, яка дає можливість налаштувати кондиціонер на автоматичне ввімкнення та вимкнення у бажаний час, протягом 24 годин.

Дротовий контролер настінний



Має почасовий програмований розклад до двох тижнів. Він поставляється з 8 метрами готового до монтажу дроту, щоб зробити установку швидкою і легкою. Великий дисплей і клавіатура спрощують програмування і дозволяють налаштування розкладу для вашого комфорту і стилю життя.

Підключення ключ-карти



Кондиціонер запрацює, коли клієнт вставить ключ-картку, і автоматично зупиниться, коли він вийме ключ-картку, що забезпечує вимкнення пристрою після того, як люди залишають приміщення. Після від'єднання ключ-картки для зупинки пристрою, робочі стани пристрою будуть запам'ятовані. Після під'єднання ключ-картки пристрій перейде в режим очікування, або відновить роботу відповідно до попередніх налаштувань.

Підключення до BMS



Більшість кондиціонерів Cooper&Hunter, як спліт-системи, так і мультиспліт-системи, можуть керуватися системою BMS за допомогою протоколу Modbus RTU. Це рішення забезпечує контроль роботи пристроїв в реальному часі. Це означає, що кондиціонери Cooper&Hunter можна легко і швидко підключити до всіх найпопулярніших інтелектуальних систем "Розумний Будинок", доступних на українському ринку.

Інтеграція проста і не вимагає додаткових модулів і розширень. Для впровадження BMS-контролю кожен внутрішній блок повинен бути підключений лише до дротового контролера з інтерфейсом Modbus RTU.

ФУНКЦІЇ КОМФОРТУ

Режим охолодження



Режим роботи кондиціонера на охолодження за високої температури в приміщенні.

Режим обігріву



Режим роботи кондиціонера на обігрів за низької температури в приміщенні.

Режим вентиляції



Режим вентиляції в кондиціонері забезпечує перемішування повітря в приміщенні і розподіляє його по всій площі. При цьому компресор не задіяний, а працює тільки вентилятор.

Режим осушення



Режим осушення призначений для зниження рівня вологості в приміщенні без значної зміни температури. На відміну від режиму охолодження, який одночасно знижує температуру і вологість, режим осушення фокусується тільки на видаленні надлишкової вологи з повітря.

Контроль вологості



Функція контролю вологості враховує параметри температури, вологості та енергоефективності для формування оптимального внутрішнього клімату для здоров'я людини, не нехтуючи параметрами енергозбереження.

Кондиціонер обирає найбільш точний рівень вологості, забезпечуючи користувачеві оптимальний комфорт з найвищими показниками енергозбереження.

Режими роботи	Налаштування вологості
Режим охолодження	40%~80%
Режим осушення	30%~70%

Функція I-Feel



Функція вмикається під час натискання кнопки «I-FEEL» на пульті дистанційного керування. У разі увімкнення цієї функції температура в приміщенні вимірюється не за датчиком, розташованим у внутрішньому блоці, а за температурним датчиком, вбудованим у пульт дистанційного керування. Це дає змогу визначати та регулювати температуру в тій зоні, де розташований пульт керування.

Розташуйте пульт недалеко від себе і дозвольте кондиціонеру створити максимально комфортні умови.

Режим Turbo



У режимі TURBO кондиціонер працює після увімкнення деякий час, із підвищеною потужністю. Це дає змогу швидше досягти бажаної температури в приміщенні. Наприклад, охолодження кімнати від 33°C до 23°C в режимі «Турбо» займе приблизно в 2 рази менше часу, ніж у звичайному режимі. При досягненні бажаної температури в приміщенні, кондиціонер продовжить роботу в звичайному режимі.

Теплий старт



Ця технологія дозволяє уникнути подачі холодного повітря під час початку роботи кондиціонера. Кондиціонер запускається після того, як компресор нагрівається до робочої температури. Це гарантує плавну і ефективну експлуатацію кондиціонера, що в свою чергу, забезпечує безпечну і довговічну роботу вашого кондиціонера.

Горизонтальний Swing



Горизонтальний Swing (або "гойдання") – це режим роботи кондиціонера, за якого горизонтальні жалюзі внутрішнього блоку автоматично рухаються вгору-вниз, створюючи об'ємний повітряний потік з великою зоною охоплення.

Це дає змогу рівномірно розподіляти охоложене (або нагріте) повітря по всьому приміщенню, уникаючи спрямованого потоку на людей.

Вертикальний Swing



Вертикальний Swing (або "гойдання") - це режим роботи кондиціонера, за якого група вертикальних жалюзі внутрішнього блоку автоматично рухаються праворуч-ліворуч, створюючи об'ємний повітряний потік з великою зоною охоплення.

Рівномірний розподіл повітря запобігає відчуттю протягу та дискомфорту від спрямованого потоку, а охолодження або обігрів приміщення відбувається швидше і рівномірніше.

Функція +8°C



Ця функція дозволяє кондиціонеру підтримувати температуру +8°C, не дозволяючи заморозити приміщення і споживаючи мінімум електроенергії. Функція +8°C актуальна в холодну пору року, для замських будинків і дач без центрального опалення, а також, для тимчасово вільних приміщень.

Режим Sleep



Режим "Sleep" в кондиціонері - це розумна функція, яка змінює роботу пристрою, щоб зробити ваш сон максимально приемним та економічним.

Замість того щоб підтримувати одну й ту саму температуру всю ніч, кондиціонер починає плавно її змінювати. У режимі охолодження він поступово стане трохи теплішим, а в режимі обігріву - трохи прохолоднішим. Це імітує природні зміни температури нашого тіла під час сну, щоб вам не було ні жарко, ні холодно.

В кондиціонерах Cooper&Hunter доступні 4 комфортних режими сну:

Міцний сон - режим роботи кондиціонера в унісон з твоїми біоритмами.

Легке пробудження - температура автоматично налаштовується аби твоє пробудження було легким і бадьорим.

Сієста - оптимальна температура для твого післяобіднього сну.

Персональні налаштування - обирайте температуру для твого сну яка вам до вподоби.

Сушка одягу



Використовуючи в кондиціонері функцію сушіння білизни, Ви просто розміщуєте вологі речі на підлоговій сушарці і вмикаєте режим безперервного осушення. Конденсована від білизни волога забирається кондиціонером, тим самим зберігаючи нормальний баланс вологості в приміщенні.

Тихий режим



У тихому режимі, рівень звукового тиску внутрішнього блоку складає до 18 дБ(А), що можна порівняти із звуками тихої літньої ночі. А режим роботи зовнішнього блоку знижує рівень шуму до 40 дБ(А), забезпечуючи спокій для найближчих сусідів.

Завдяки цьому навіть вночі пристрій працює практично непомітно, забезпечуючи при цьому оптимальну температуру повітря.

ПОРІВНЯЛЬНА ТАБЛИЦЯ ФУНКЦІЙ

		Комфорт														
		Режим охолодження	Режим обігріву	Режим вентиляції	Режим осушення	Контроль вологості	Функція I-Feel	Режим Turbo	Теплий старт	Горизонтальний SWING	Вертикальний SWING	Функція +8°C	Функція турбо	Режим Sleep	Сушка одягу	Тихий режим
	Серія NATURE White/ Black	•	•	•	•	•	•	•	•	•	•	•	•	•	•	•
	Серія MAJESTY Silver/Gold	•	•	•	•	•	•	•	•	•	•	•	•	•	•	•
	Серія SUPREME White/Silver/Gold/Black	•	•	•	•	•	•	•	•	•	•	•	•	•	•	•
	Серія VIP Inverter	•	•	•	•	•	•	•	•	•	•	•	•	•	•	•
	Серія AVALON White/Gold	•	•	•	•	•	•	•	•	•	•	•	•	•	•	•
	Серія IMPERIAL	•	•	•	•	•	•	•	•	•	•	•	•	•	•	•
	Серія SUPREME Continental White/Silver/Gold/Black	•	•	•	•	•	•	•	•	•	•	•	•	•	•	•
	Серія ARCTIC NG	•	•	•	•	•	•	•	•	•	•	•	•	•	•	•
	Серія DAYTONA	•	•	•	•	•	•	•	•	•	•	•	•	•	•	•
	Серія VERITAS NG	•	•	•	•	•	•	•	•	•	•	•	•	•	•	•
	Серія VITAL Inverter	•	•	•	•	•	•	•	•	•	•	•	•	•	•	•
	Серія CONSOLE Inverter	•	•	•	•	•	•	•	•	•	•	•	•	•	•	•
	Серія AIR MASTER Power	•	•	•	•	•	•	•	•	•	•	•	•	•	•	•



POKIB



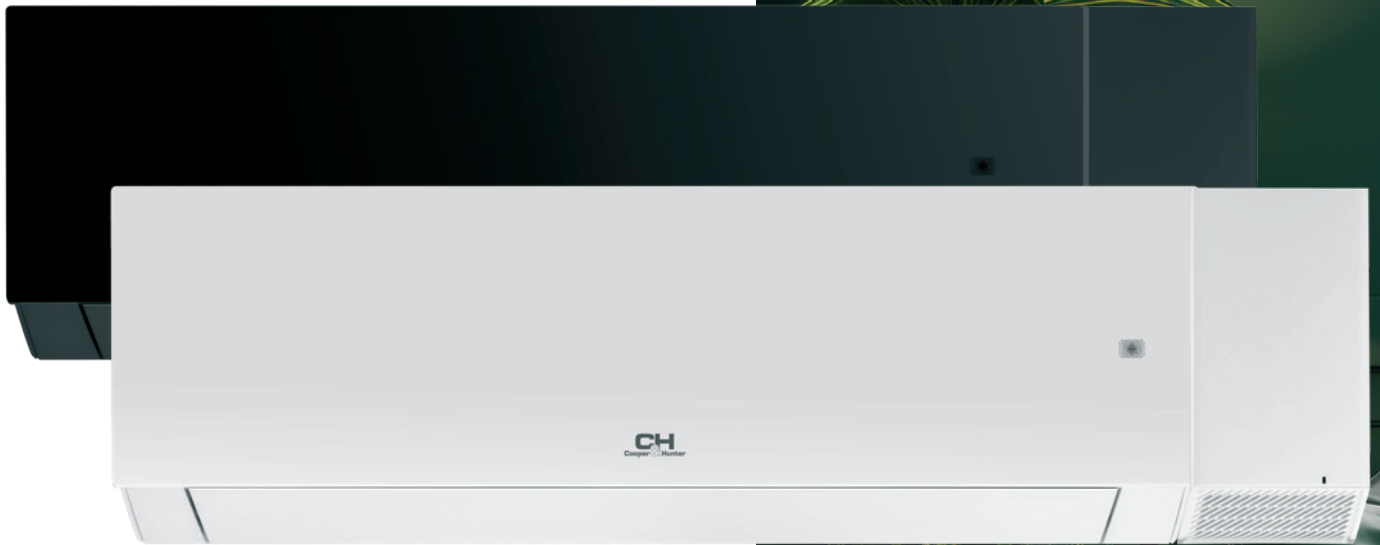
+50°C



-25°C



Gen VI



СЕРІЯ
NATURE

Технології майбутнього

у вашій оселі

У процесі створення інтер'єру найважливішими цінностями є функціональність і стиль. Серія NATURE надихає не лише своїм дизайном. NATURE – це, перш за все, інноваційні технології, які дозволяють, не тільки підтримувати комфортну температуру та вологість, але й забезпечують вентиляцію та приплив очищеного повітря з вулиці. За рахунок цього, повітря в приміщенні стає прохолодним і свіжим, а в середину не потрапляють пил і шум і не виникають протяги.

Завдяки **технології CH-AI**, цей тепловий насос може ефективно проводити аналіз та вивчення параметрів і налаштувань для оптимізації енергоефективності.

Також він забезпечує знищення бактерій і мікроорганізмів за допомогою світлодіодного ультрафіолетового очищення **CH-UV Cleaner**.

МОДУЛЬ **FRESH AIR KIT**

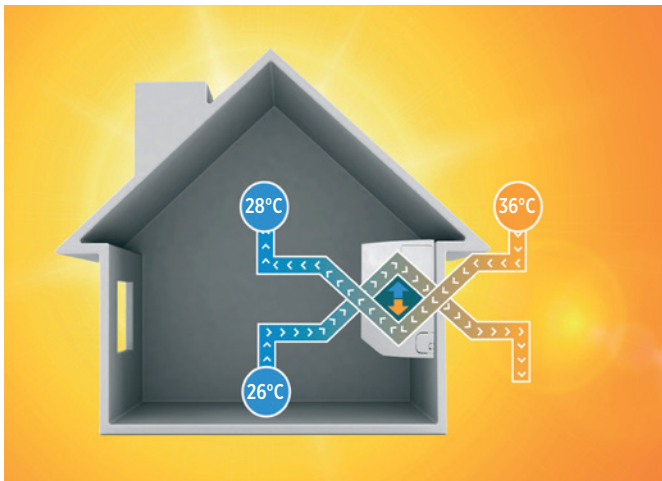


У порівнянні зі звичайною подачею свіжого повітря, цей блок рекуперації тепла, призводить до значної економії енергії як при обігріві, так і при охолодженні. Якщо для вас важливий контроль вологості та приплив свіжого повітря, тоді кондиціонери серії NATURE з блоком FRESH AIR KIT- це ідеальний продукт.

CH-HRV030S* Модуль свіжого повітря з теплообмінником.

Цей модуль свіжого повітря опціонально доступний для побутових кондиціонерів Cooper&Hunter серії NATURE і дозволяє утилізувати теплову енергію відпрацьованого повітря за допомогою унікальної системи рекуперації тепла. Свіже та відпрацьоване повітря всмоктується і фільтрується через HEPA-фільтр, для забезпечення чистоти повітря у вашому домі. Фільтр є змінним і легко чиститься. Робота цього модуля керується за допомогою пульта кондиціонера. Модуль свіжого повітря може працювати, як під час роботи кондиціонера в будь-якому режимі, так і автономно, при вимкненому кондиціонері.

Попереднє охолодження гарячого зовнішнього повітря перед подачею в приміщення для зменшення втрат холоду в приміщенні.



Умови випробування на охолодження
 $\Delta T=8^{\circ}\text{C}$

Попереднє нагрівання холодного зовнішнього повітря перед подачею в приміщення для зменшення втрат тепла в приміщенні.

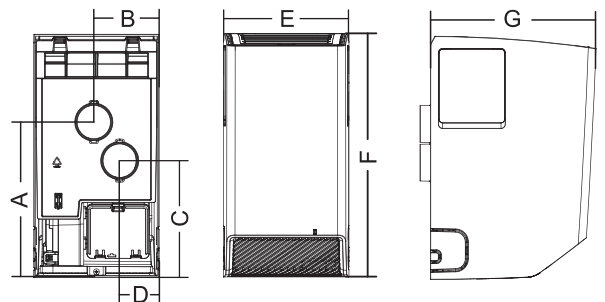


Умови випробування на обігрів
 $\Delta T=25^{\circ}\text{C}$

	Забір відпрацьованого повітря		Забір свіжого повітря	
	Темп. сухого термометра, °C	Темп. вологого термометра °C	Темп. сухого термометра, °C	Темп. вологого термометра °C
Ефективність обміну (охолодження)	27	19.2	35	28
Ефективність обміну (обігрів)	21	13	5	2

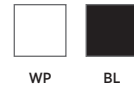
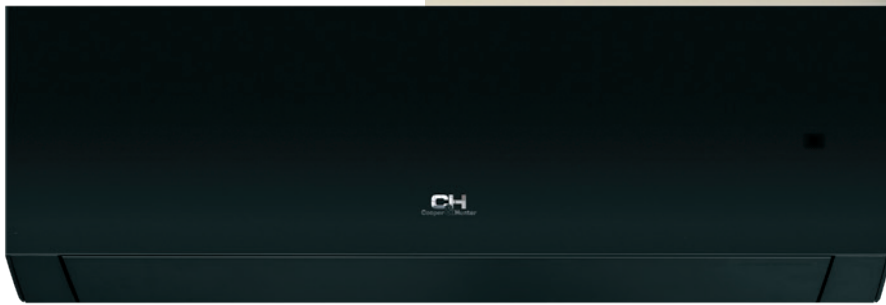
CH-HRV030S-*			
Номинальна напруга	В		12±0,5
Потужність	Вт		13
Рівень звукового тиску (макс)	дБ (А)		42
Вага	кг		1.8

Модель	A (мм)	B (мм)	C (мм)	D (мм)	E (мм)	F (мм)	G (мм)
CH-HRV030S-*	187	79	141	49	151	293	200



* дизайн моделі представлений у 2-х кольорах: білий матовий (WP), чорний матовий (BL)

Серія NATURE



WP

BL



Аксессуары (опция)



Дротовий контролер
CE50-24/E



Дротовий контролер
ХК76



Дротовий контролер
CE52-24/F



Fresh Air Kit
CH-HRV030S-*

Функції здоров'я



Технологія
ECO Fresh



Технологія
CH Smart Ion



Функція
самоочищення



Технологія
CH-UV



Функція
самоочищення



FRESH AIR KIT
(опція)

Комфорт



Режим
Охолодження



Режим
Обігріву



Режим
Вентиляції



Режим
Осушення



Контроль
вологості



Сушка
одягу



Функція
I-Feel



Турбо
режим



Теплий старт



Горизонтальний
SWING



Вертикальний
SWING



Режим
+8°C



Режим
SLEEP



Тихий
режим

Керування



Функція
WiFi



Пульт ДК



Блокування-
пульту ДК



Добовий
таймер



Підключення
дротового пульту



Підключення
до BMS

Інтелектуальні функції



Технологія
CH-AI



Технологія
I Action



Авторестарт



Автозахист



Само
діагностика



Авто
розморожування



Автопідсвітка

Технологічність



Холодоагент
R 32



Інвертер



Покриття
Blue Fin



LED дисплей



Енергоефективні
мідні трубки



Багатошвидкісний
DC вентилятор



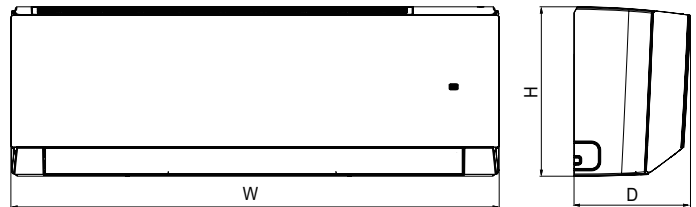
Підігрів піддону
та компресора

* Дизайн моделі представлений у 2-х кольорах: білий матовий (WP), чорний матовий (BL)

Система			CH-S09FTXAN-***	CH-S12FTXAN-***	CH-S18FTXAN-***	CH-S24FTXAN-***
Продуктивність	Холод	кВт	2.7	3.51	5.3	7.1
	Тепло	кВт	3.0	3.81	5.6	7.3
Номинальна потужність	Холод	кВт	0.68	0.836	1.472	2.03
	Тепло	кВт	0.67	0.929	1.365	1.87
Енергоефективність	Холод (SEER*)	кВт/кВт	8.5/A+++	7.2/A++	7.3/A++	7.0/A++
	Тепло (SCOP**)	кВт/кВт	5.7/A+++	5.2/A+++	5.7/A+++	5.5/A+++

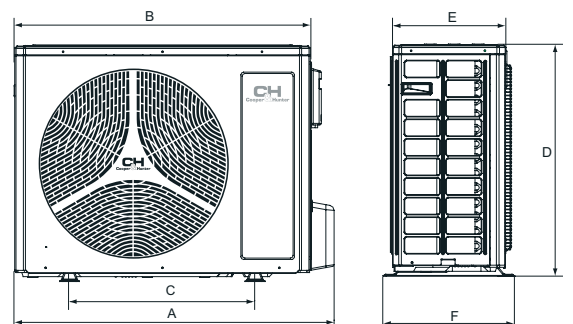
Внутрішній блок		CH-S09FTXAN-***	CH-S12FTXAN-***	CH-S18FTXAN-***	CH-S24FTXAN-***
Повітропродуктивність	м³/год	610/570/540/470/ 440/420/390/180	720/600/570/530/ 500/460/430/320	1000/880/760/650/ 620/600/550/260	1000/850/760/580/ 520/450/400/280
Рівень шуму	дБ (А)	38/37/34/31/26/23/22/19	45/42/40/37/34/29/26/23	45/42/40/37/34/29/26/23	48/44/41/40/38/36/33/27
Осушення	л/год	0.8	1.4	1.8	2.4
Вага	кг	9.5	9.5	13.0	13.0

Модель	W (мм)	H (мм)	D (мм)
CH-S09FTXAN-***	837	293	200
CH-S12FTXAN-***	837	293	200
CH-S18FTXAN-***	993	311	222
CH-S24FTXAN-***	933	311	222



Зовнішній блок		CH-S09FTXAN-***	CH-S12FTXAN-***	CH-S18FTXAN-***	CH-S24FTXAN-***
Рівень шуму	дБ (А)	50	56	59	59
Джерело електроживлення		-220-240 В/50 Гц/1 Ф			
Тип компресора		Роторний			
Тип холодоагенту		R32			
Температурний діапазон (холод)	°C	-15-50			
Температурний діапазон (тепло)	°C	-25-30			
Вага	кг	25.0	35.0	37.0	45.0
Відстань між кріпленням	мм	455	528	528	570
Маса холодоагенту	кг	0.53	0.57	0.85	1.4
Діаметр рідинної магістралі	мм/дюйм	6.35 / 1/4"	6.35 / 1/4"	6.35 / 1/4"	6.35 / 1/4"
Діаметр газової магістралі	мм/дюйм	9.53 / 3/8"	9.53 / 3/8"	12.7 / 1/2"	15.88 / 5/8"
Максимальний перепад висоти магістралі	м	10	10	10	10
Максимальна довжина магістралі	м	15	20	25	25

Модель	A (мм)	B (мм)	C (мм)	D (мм)	E (мм)	F (мм)
CH-S09FTXAN-***	732	675	455	555	285	330
CH-S12FTXAN-***	873	805	528	561	316	376
CH-S18FTXAN-***	873	805	528	561	316	376
CH-S24FTXAN-***	958	889	570	660	340	402



* SEER – сезонний коефіцієнт продуктивності системи у режимі роботи на холод.

** SCOP – сезонний коефіцієнт продуктивності системи у режимі роботи на тепло.

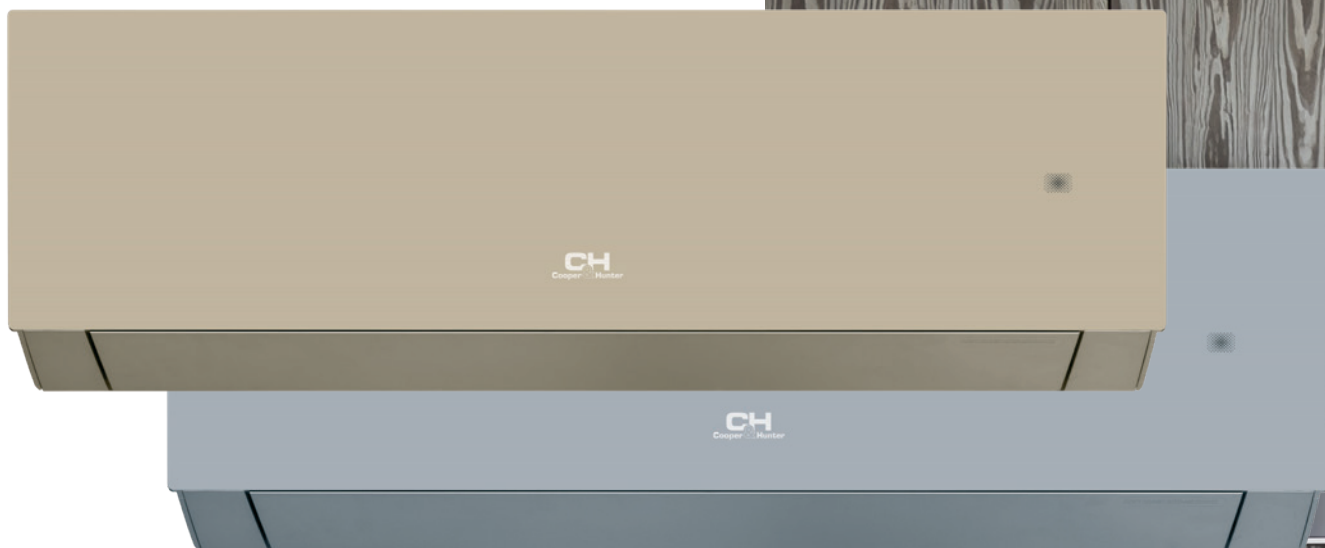
*** Дизайн моделі представлений у 2-х кольорах: білий матовий (WP), чорний матовий (BL)



POKIB



Gen VI



СЕРІЯ
MAJESTY

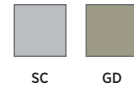
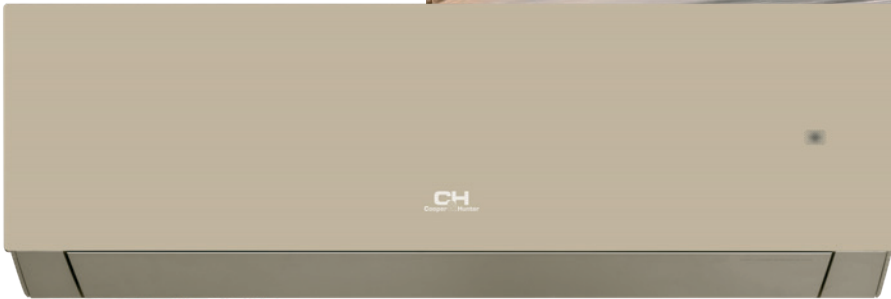
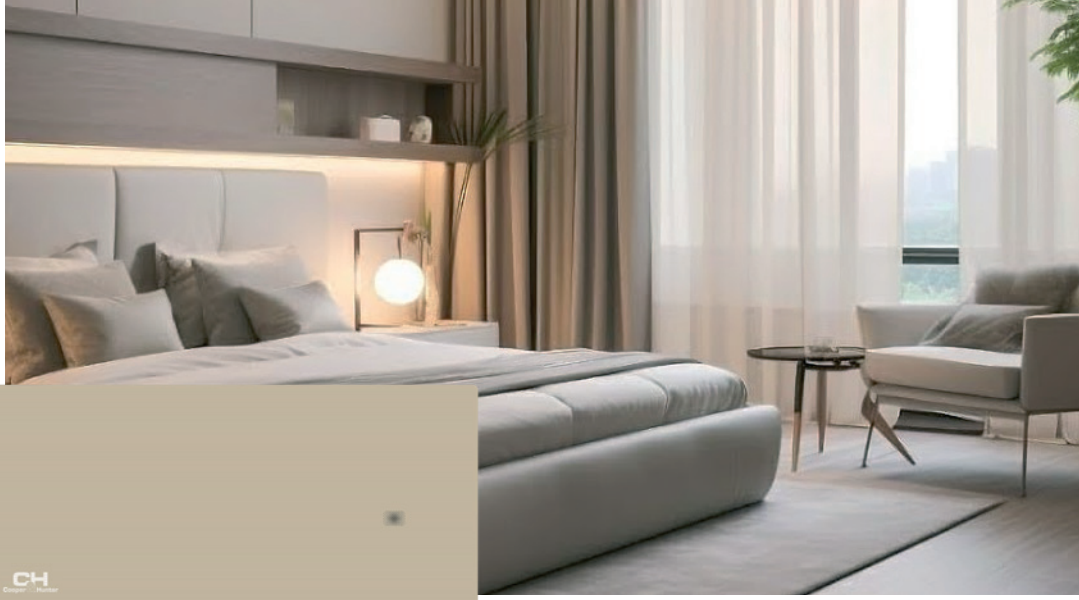
Унікальний та розумний

Штучний інтелект CH-AI може вивчати та відпрацьовувати алгоритми в поєднанні з поточною температурою середовища, вологістю, розміром приміщення та іншими показниками, активно адаптуючи режим роботи кондиціонеру.

Для ще більшого комфорту користувача, завдяки **технології CH-UV**, цей тепловий насос може ефективно усувати мікроорганізми, бактерії та віруси з навколишнього повітря.

MAJESTY забезпечує **контроль вологості повітря** під час охолодження на рівні, відповідному для повного комфорту користувача в діапазоні 40-80%, захищаючи шкіру від висихання.

Серія MAJESTY



SC

GD



Аксессуары (опція)



Дротовий контролер
CE50-24/E



Дротовий контролер
XK76



Дротовий контролер
CE52-24/F

Функції здоров'я



Технологія
ECO Fresh



Технологія
CH Smart Ion



Функція
самоочищення



Технологія
CH-UV



Функція
самоочищення

Функції Комфарту



Режим
Охолодження



Режим
Обігріву



Режим
Вентиляції



Режим
Осушення



Контроль
вологості



Сушка
одягу



Функція
I-Feel



Турбо
режим



Теплий
старт



Горизонтальний
SWING



Вертикальний
SWING



Режим
+8°C



Режим
SLEEP



Тихий
режим

Функції керування



Функція
WiFi



Пульт ДК



Блокування-
пульту ДК



Добовий
таймер



Підключення
дротового пульту



Підключення
до BMS

Інтелектуальні функції



Технологія
CH-AI



Технологія
I Action



Авторестарт



Автозахист



Само
діагностика



Авто
розморожування



Автопідсвітка

Технологічні функції



Холодоагент
R 32



Інвертер



Покриття
Blue Fin



LED дисплей



Енергоефективні
мідні трубки



Багатошвидкісний
DC вентилятор

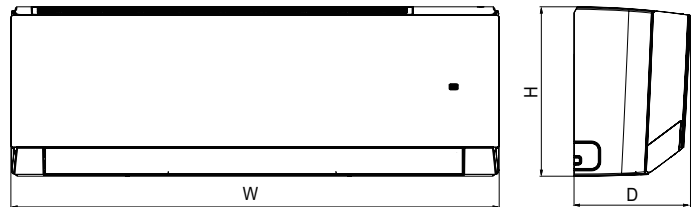


Підігрів піддону
та компресора

Система			CH-S09FTXAM-***	CH-S12FTXAM-***	CH-S18FTXAM-***	CH-S24FTXAM-***
Продуктивність	Холод	кВт	2.7	3.51	5.3	7.1
	Тепло	кВт	3	3.81	5.35	7.3
Номинальна потужність	Холод	кВт	0.67	0.989	1.582	2.03
	Тепло	кВт	0.68	0.977	1.393	1.87
Енергоефективність	Холод (SEER*)	кВт/кВт	8.5/A+++	7.2/A++	7.3/A++	7.0/A++
	Тепло (SCOP**)	кВт/кВт	5.7/A+++	5.2/A+++	5.7/A+++	5.5/A+++

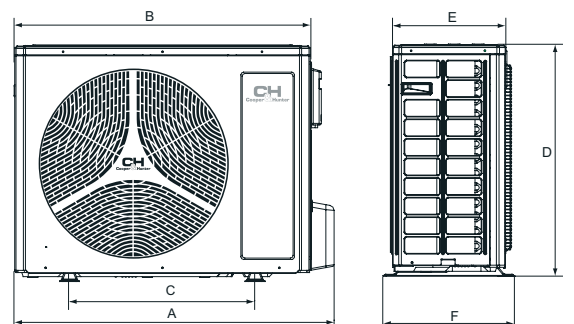
Внутрішній блок		CH-S09FTXAM-***	CH-S12FTXAM-***	CH-S18FTXAM-***	CH-S24FTXAM-***
Повітропродуктивність	м³/год	610/570/540/470/ 440/420/390/180	680/620/560/490/ 450/420/390/220	1000/850/760/ 650/580/520/450	1000/850/760/580/ 520/450/40/280
Рівень шуму	дБ (А)	38/37/34/31/26/23/22/19	41/38/36/33/30/27/25/19	45/42/40/37/34/29/26/23	48/44/41/40/38/36/33/27
Осушення	л/год	0.8	1.4	1.9	2.4
Вага	кг	9.5	9.5	12.5	13.0

Модель	W (мм)	H (мм)	D (мм)
CH-S09FTXAM-***	837	293	200
CH-S12FTXAM-***	837	293	200
CH-S18FTXAM-***	993	311	222
CH-S24FTXAM-***	933	311	222



Зовнішній блок		CH-S09FTXAM-***	CH-S12FTXAM-***	CH-S18FTXAM-***	CH-S24FTXAM-***
Рівень шуму	дБ (А)	50	52	56	59
Джерело електроживлення		-220-240 В/50 Гц/1 Ф			
Тип компресора		Роторний			
Тип холодоагенту		R32			
Температурний діапазон (холод)	°C	-15-50			
Температурний діапазон (тепло)	°C	-25-30			
Вага	кг	25.0	28.0	31.5	45.0
Відстань між кріпленням	мм	455	455	512	570
Маса холодоагенту	кг	0.53	0.57	0.85	1.4
Діаметр рідиної магістралі	мм/дюйм	6.35 / 1/4"	6.35 / 1/4"	6.35 / 1/4"	6.35 / 1/4"
Діаметр газової магістралі	мм/дюйм	9.53 / 3/8"	9.53 / 3/8"	12.7 / 1/2"	15.88 / 5/8"
Максимальний перепад висоти магістралі	м	10	10	10	10
Максимальна довжина магістралі	м	15	15	25	25

Модель	A (мм)	B (мм)	C (мм)	D (мм)	E (мм)	F (мм)
CH-S09FTXAM-***	732	675	455	555	285	330
CH-S12FTXAM-***	732	675	455	555	285	330
CH-S18FTXAM-***	802	745	512	555	300	350
CH-S24FTXAM-***	958	889	570	660	340	402



* SEER – сезонний коефіцієнт продуктивності системи у режимі роботи на холод.

** SCOP – сезонний коефіцієнт продуктивності системи у режимі роботи на тепло.

*** дизайн моделі представлений у 2-х кольорах: сріблястий металік (SC), шампань (GD)



POKIB

A+++



+54°C



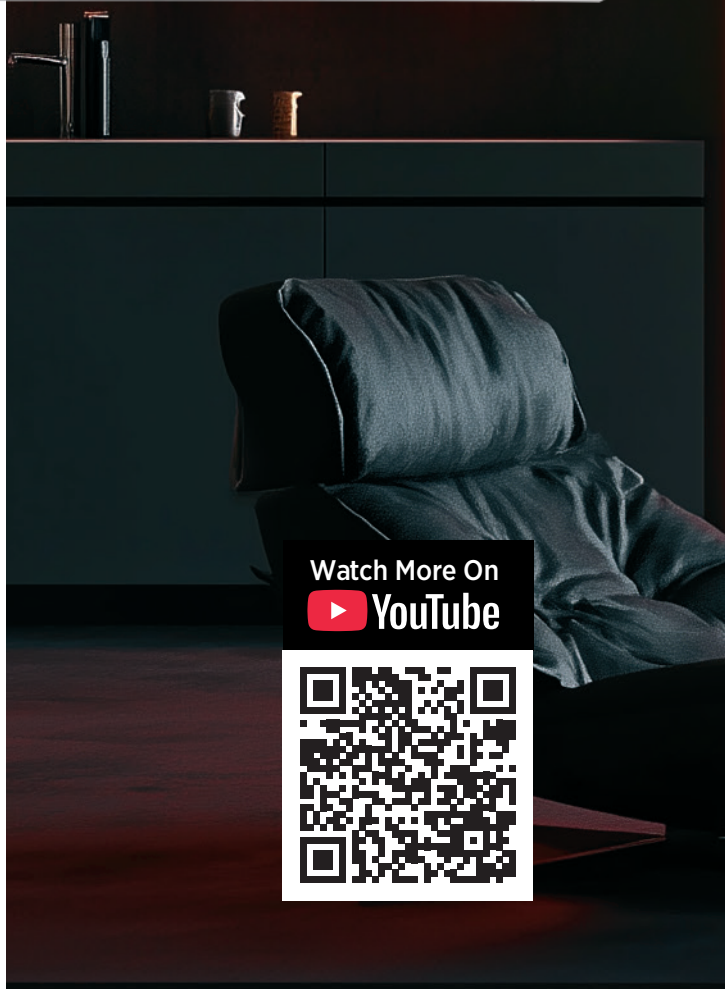
-30°C



4



СЕРІЯ **SUPREME**



Watch More On
 YouTube



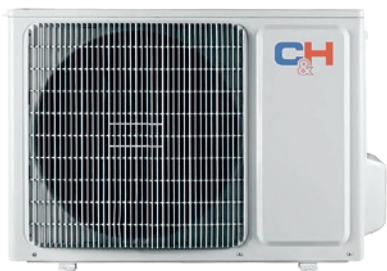
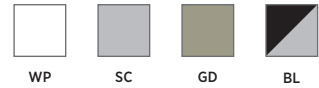
Потужний акцент стильного інтер'єру

Ця модель оснащена **двоступеневим компресором**, який забезпечує максимально ефективну роботу при екстремальних зовнішніх температурах. Цей тепловий насос ефективно обігріває приміщення навіть при зовнішній температурі **-30°C** і охолоджує при температурі до **+54°C**. Крім того, це надзвичайно енергозберігаючий пристрій з **класом енергоефективності A+++**, що означає низькі експлуатаційні витрати.

Завдяки **функції Wi-Fi**, кондиціонером можна керувати дистанційно за допомогою смартфона з будь-якого місця. Крім того, є можливість підключення до **дротового контролера**, або **системи VACNet BMS**.

Завдяки багатoshвидкісному вентилятору та функції тихої роботи, **рівень звукового тиску** складає лише **18 дБ (A)**

Серія SUPREME



Аксессуары (опція)



Дротовий контролер
CE50-24/E



Дротовий контролер
ХК76



Дротовий контролер
CE52-24/F

Функції здоров'я



Технологія
CH 7 Sky



Технологія
ECO Fresh



Технологія
CH Smart Ion



Функція
самоочищення

Комфорт



Режим
Охолодження



Режим
Обігріву



Режим
Вентиляції



Режим
Осушення



Функція
I-Feel



Турбо
режим



Теплий старт



Горизонтальний
SWING



Вертикальний
SWING



Режим
+8°C



Режим
SLEEP



Тихий
режим

Керування



Функція
WiFi



Пульт ДК



Блокування-
пульту ДК



Добовий
таймер



Підключення
дротового пульту



Підключення
до BMS

Інтелектуальні функції



Технологія
I Action



Авторестарт



Автозахист



Самодіагностика



Авто
розморозжування

Технологічність



Холодоагент
R 32



Інвертер



2-ступеневий
компресор



Покриття
Blue Fin



LED дисплей



Мідні трубки
з нарізкою



Багатошвидкісний
вентилятор

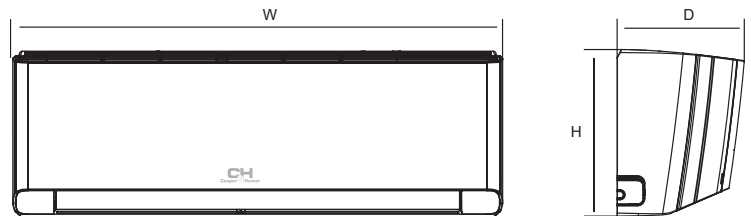


Підігрів піддону
та компресора

Система		CH-S09FTXAM2S-***	CH-S12FTXAM2S-***	CH-S18FTXAM2S-***	CH-S24FTXAM2S-***	
Продуктивність	Холод	кВт	2.70 (0.70-5.00)	3.53 (0.85-5.00)	5.30 (1.20-7.20)	7.03 (2.00-9.00)
	Тепло	кВт	3.50 (0.70-5.50)	4.20 (0.88-7.20)	6.20 (1.20-9.20)	7.03 (2.00-9.50)
Споживана потужність	Холод	кВт	0.55 (0.08-1.80)	0.84 (0.06-1.90)	1.18 (0.35-2.50)	1.85 (0.45-3.70)
	Тепло	кВт	0.75 (0.13-2.40)	0.95 (0.13-2.60)	1.45 (0.35-3.30)	1.75 (0.38-3.80)
Енергоефективність	Холод (SEER*)	кВт/кВт	8.5 (A+++)	8.5 (A+++)	7.5 (A++)	6.5 (A++)
	Тепло (SCOP**)	кВт/кВт	5.7 (A+++)	5.7 (A+++)	5.1 (A+++)	5.3 (A+++)

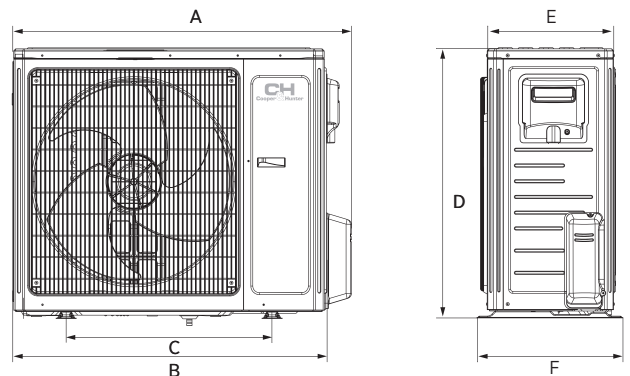
Внутрішній блок		CH-S09FTXAM2S-***	CH-S12FTXAM2S-***	CH-S18FTXAM2S-***	CH-S24FTXAM2S-***
Повітряпродуктивність	м³/год	800/730/680/630/580/450/350/250	800/730/680/630/580/450/350/250	1200/1150/1050/950/850/780/600	1250/1100/950/850/800/750/650
Рівень звукового тиску	дБ (А)	44/43/38/36/31/24/22/18	44/43/38/36/31/24/22/20	46/44/42/39/36/34/32	50/46/43/41/39/37/35/27
Осушення	л/год	0.8	1.4	1.8	2.0
Вага	кг	13	13.5	16.5	16.5

Модель	W (мм)	H (мм)	D (мм)
CH-S09FTXAM2S-***	996	301	225
CH-S12FTXAM2S-***	996	301	225
CH-S18FTXAM2S-***	1101	327	249
CH-S24FTXAM2S-***	1101	327	249



Зовнішній блок		CH-S09FTXAM2S-***	CH-S12FTXAM2S-***	CH-S18FTXAM2S-***	CH-S24FTXAM2S-***
Рівень звукового тиску	дБ (А)	53	54	56	56
Тип компресора		ротаційний			
Тип холодоагенту		R-32			
Температурний діапазон роботи на холод	°C	-18 ... +54			
Температурний діапазон роботи на тепло	°C	-30 ... +24			
Джерело електроживлення		-220-240 В/50 Гц/1 Ф			
Вага	кг	44.5	45.5	61	65
Обсяг газової зарядки	кг	1.0	1	1.5	2.0
Діаметр рідинної магістралі	мм/дюйм	6.35/1/4"	6.35/1/4"	6.35/1/4"	6.35/1/4"
Діаметр газової магістралі	мм/дюйм	9.52/3/8"	9.52/3/8"	15.88/5/8"	15.88/5/8"
Максимальний перепад висоти магістралі	м	10	10	20	30
Максимальна довжина магістралі	м	15	20	40	50

Модель	A (мм)	B (мм)	C (мм)	D (мм)	E (мм)	F (мм)
CH-S09FTXAM2S-***	899	838	550	596	303	378
CH-S12FTXAM2S-***	899	838	550	596	303	378
CH-S18FTXAM2S-***	1000	920	610	790	370	427
CH-S24FTXAM2S-***	1000	920	610	790	370	427



* SEER – сезонний коефіцієнт продуктивності системи у режимі роботи на холод.

** SCOP – сезонний коефіцієнт продуктивності системи у режимі роботи на тепло.

*** Дизайн моделі представлений у 4-х кольорах: білосніжний (WP), чорний зі сріблом (BL), сріблястий металік (SC), шампань (GD)



5
POKIB



+54°C



-30°C

Gen
V



СЕРІЯ

VIP inverter



Комфорт на найвищому рівні

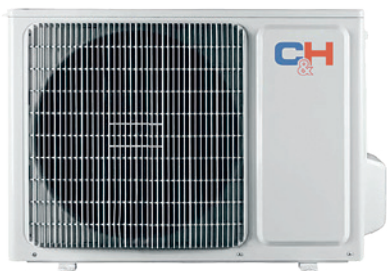
Оригінальний і неповторний дизайн внутрішнього блоку, крім стильного зовнішнього вигляду, характеризується найменшою серед настінних кондиціонерів Cooper&Hunter глибиною - **17 см.**

Ця модель оснащена двоступеневим компресором, завдяки якому, може працювати в більш широкому діапазоні зовнішніх температур. Пристрій ефективно охолоджує приміщення при зовнішній температурі **+54°C** і обігріває при **-30°C**. Крім того, він здатний підтримувати до 90% ефективності нагріву при зовнішній температурі **-25°C.**



Завдяки **автоматичним горизонтальним і вертикальним жалюзі** користувач може точно керувати напрямком розподілу повітря.

Серія VIP Inverter NG



Аксессуары (опция)



Дротовий контролер
CE50-24/E



Дротовий контролер
ХК76



Дротовий контролер
CE52-24/F



Модуль контролю
Ввімк. / Вимк. МК010

Функції здоров'я



Технологія
CH 7 Sky



Технологія
ECO Fresh



Технологія
CH Smart Ion



Функція
самоосушення

Комфорт



Режим
Охолодження



Режим
Обігріву



Режим
Вентиляції



Режим
Осушення



Функція
I-Feel



Турбо
режим



Теплий старт



Горизонтальний
SWING



Вертикальний
SWING



Режим
+8°C



Режим
SLEEP



Тихий
режим

Керування



Функція
WiFi



Пульт ДК



Блокування-
пульту ДК



Добовий
таймер



Підключення
дротового пульту



Підключення
до BMS



Підключення
ключ-карти

Інтелектуальні функції



Технологія
I Action



Авторестарт



Автозахист



Самодіагностика



Авто
розморожування

Технологічність



Холодоагент
R 32



Інвертер



2-ступеневий
компресор



Покриття
Blue Fin



LED дисплей



Компактний
блок



Мідні трубки
з нарізкою



Багатошвидкісний
вентилятор

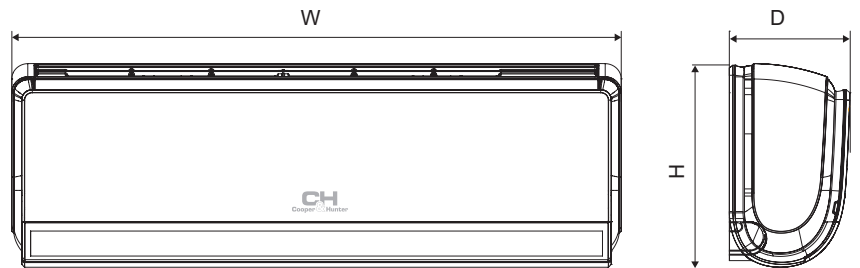


Підігрів піддону
та компресора

Система	CH-S09FTXHVB-NG		CH-S12FTXHVB-NG	CH-S18FTXHVB-NG	
Продуктивність	Холод	кВт	2.70 (0.30-4.30)	3.53 (0.30-4.80)	5.30 (1.20-6.50)
	Тепло	кВт	3.20 (0.60-5.90)	4.00 (0.60-6.00)	5.30 (1.30-7.00)
Споживана потужність	Холод	кВт	0.60 (0.13-1.30)	0.88 (0.13-1.80)	1.45 (0.24-2.30)
	Тепло	кВт	0.78 (0.15-2.30)	1.00 (0.15-2.40)	1.42 (0.24-2.50)
Енергоефективність	Холод (SEER*)	кВт/кВт	7.5 (A++)	7.2 (A++)	6.8 (A++)
	Тепло (SCOP**)	кВт/кВт	5.7 (A+++)	5.5 (A+++)	5.1 (A+++)

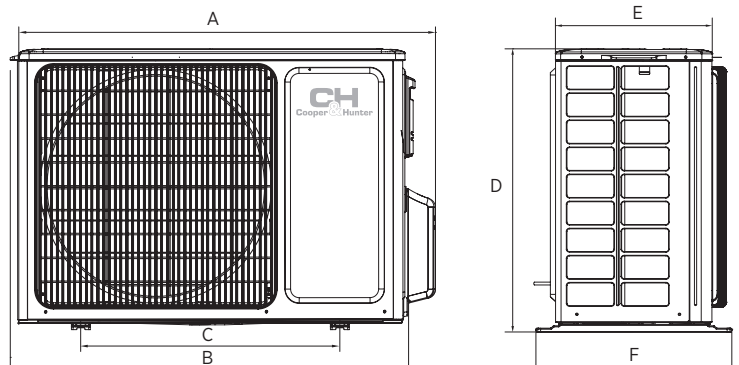
Внутрішній блок	CH-S09FTXHVB-NG		CH-S12FTXHVB-NG	CH-S18FTXHVB-NG
Повітряпродуктивність	м³/год	550/450/390/330/290/250/220	2650/500/450/400/330/250/200/180	850/750/650/600/500/400/340
Рівень звукового тиску	дБ (А)	41/36/32/28/25/23/20/19	42/37/33/29/26/23/21/19	46/40/37/33/28/24/22/21
Осушення	л/год	0.8	0.8	2.0
Вага	кг	11.5	11.5	14

Модель	W (мм)	H (мм)	D (мм)
CH-S09FTXHVB-NG	860	305	170
CH-S12FTXHVB-NG	860	305	170
CH-S18FTXHVB-NG	960	320	205



Зовнішній блок	CH-S09FTXHVB-NG		CH-S12FTXHVB-NG	CH-S18FTXHVB-NG
Рівень звукового тиску	дБ (А)	52	53	57
Тип компресора	ротатійний			
Тип холодоагенту	R32			
Температурний діапазон роботи на холод	°C	-18/+54		
Температурний діапазон роботи на тепло	°C	-30/+24		
Джерело електроживлення	-220-240 В/50 Гц/1 Ф			
Вага	кг	42	43.5	50.5
Обсяг газової зарядки	кг	0.95	0.9	1.4
Діаметр рідинної магістралі	мм/дюйм	6.38/1/4"	6.38/1/4"	6.38/1/4"
Діаметр газової магістралі	мм/дюйм	9.53/3/8"	9.53/3/8"	12.7/1/2"
Максимальний перепад висоти магістралі	м	10	10	10
Максимальна довжина магістралі	м	15	20	25

Модель	A (мм)	B (мм)	C (мм)	D (мм)	E (мм)	F (мм)
CH-S09FTXHVB-NG	899	810	560	596	303	378
CH-S12FTXHVB-NG	899	810	560	596	303	378
CH-S18FTXHVB-NG	965	897	560	700	340	396



* SEER – сезонний коефіцієнт продуктивності системи у режимі роботи на холод.
 ** SCOP – сезонний коефіцієнт продуктивності системи у режимі роботи на тепло.

5
POKIB

A+++

+43°C

-25°C



Gen
V



СЕРІЯ
AVALON

Watch More On
 YouTube



Отримайте більше комфорту!

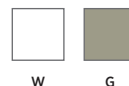
Його вирізняє не лише обтічна форма, але й іноваційне оснащення. Електропривод ширококутних горизонтальних і вертикальних жалюзі дозволяє керувати напрямком руху повітря, створюючи **об'ємний повітряний потік**, з великою зоною охоплення, а **подвійна горизонтальна жалюзі** значно збільшує площу охолодження або нагріву.

Верхня решітка повітрязабірника зачиняється спеціальною жалюзі, при вимиканні кондиціонера. Це дозволяє уникнути скопичення пилу на блоці випарника.

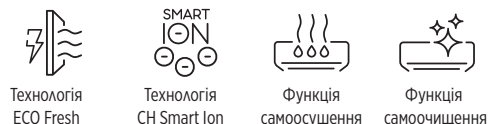
Датчик світла визначає рівень освітленості приміщення, при цьому знижуючи або підвищуючи яскравість дисплею і рівень сигналу.

Іноваційна **технологія DOUBLE SELF-CLEAN** дозволяє кондиціонеру самоочиститися від пилу, грибків, вірусів і бактерій за 30 хвилин. Ця функція економить час і гроші, на сервісному обслуговуванні.

Серія AVALON



Функції здоров'я



Комфорт



Керування



Інтелектуальні функції



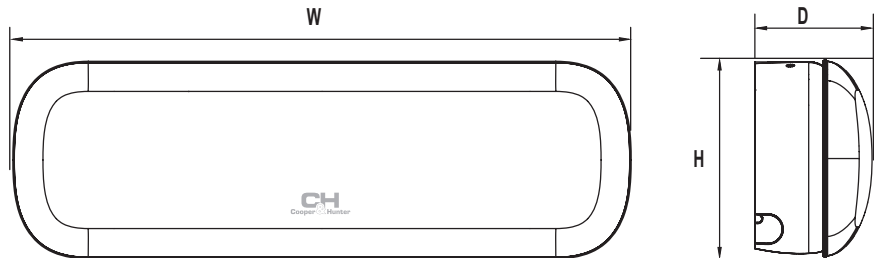
Технологічність



Система		CH-S09FTXB-***		CH-S12FTXB-***	
Продуктивність	Холод	кВт	2.70 (0.90-3.80)	3.53 (1.00-3.81)	
	Тепло	кВт	3.20 (0.70-4.40)	3.81 (1.20-4.40)	
Споживана потужність	Холод	кВт	0.60 (0.10-1.40)	0.88 (0.10-1.40)	
	Тепло	кВт	0.72 (0.17-1.65)	0.95 (0.20-1.65)	
Енергоефективність	Холод (SEER*)	кВт/кВт	8.8 (A+++)	8.6 (A+++)	
	Тепло (SCOP**)	кВт/кВт	4.7 (A++)	4.6 (A++)	

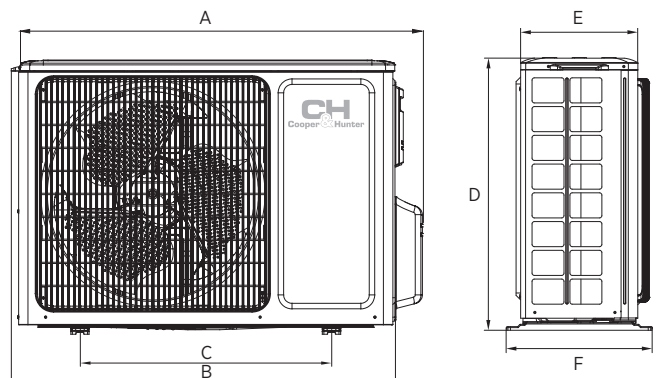
Внутрішній блок		CH-S09FTXB-***		CH-S12FTXB-***	
Повітряпродуктивність	м³/год	276/300/380/410/510/620/670		276/300/380/410/510/620/670	
Рівень звукового тиску	дБ (А)	21/23/29/31/35/40/42		23/24/31/33/36/40/42	
Осушення	л/год	0.8		1.4	
Вага	кг	14		14	

Модель	W (мм)	H (мм)	D (мм)
CH-S09FTXB-G/W	980	312	186
CH-S12FTXB-G/W	980	312	186



Зовнішній блок		CH-S09FTXB-***		CH-S12FTXB-***	
Рівень звукового тиску	дБ (А)	52		54	
Тип компресора		ротаційний			
Тип холодоагенту		R32			
Температурний діапазон роботи на холод	°C	-15/+43			
Температурний діапазон роботи на тепло	°C	-25/+24			
Джерело електроживлення		-220-240 В/50 Гц/1 Ф			
Вага	кг	33		33.5	
Обсяг газової зарядки	кг	0.7		0.85	
Діаметр рідинної магістралі	мм/дюйм	6.35/1/4"		6.35/1/4"	
Діаметр газової магістралі	мм/дюйм	9.52/3/8"		9.52/3/8"	
Максимальний перепад висоти магістралі	м	10		10	
Максимальна довжина магістралі	м	15		20	

Модель	A (мм)	B (мм)	C (мм)	D (мм)	E (мм)	F (мм)
CH-S09FTXB-G/W	848	780	540	596	257	320
CH-S12FTXB-G/W	848	780	540	596	257	320



* SEER – сезонний коефіцієнт продуктивності системи у режимі роботи на холод.
 ** SCOP – сезонний коефіцієнт продуктивності системи у режимі роботи на тепло.
 *** дизайн моделі представлений у 2-х кольорах: білому (W) та золоту (G).



5
POKIB



A+++



+52°C



-25°C

Gen
V



СЕРІЯ
IMPERIAL



... тобто
**знак
розкоші!**

Він вражає своїм унікальним і сучасним зовнішнім виглядом. В середині він містить **інтелектуальний автоматичний датчик присутності людей**, який контролює напрямок потоку повітря. Відрізняється виключно **високим класом енергоспоживання** для охолодження та обігріву.

Завдяки використанню **подвійних горизонтальних жалюзі**, цей кондиціонер може видувати повітря в двох різних напрямках одночасно. Це дозволяє, серед іншого, охопити всю кімнату потоком повітря, уникаючи при цьому направляти потік повітря безпосередньо на користувача.

Кондиціонер IMPERIAL характеризується дуже тихою роботою - **до 18 дБ (А)**. Завдяки цьому, навіть вночі пристрій працює практично непомітно, забезпечуючи оптимальну температуру повітря.

Серія IMPERIAL



Функції здоров'я



Технологія
ECO Fresh



Технологія
CH Smart Ion



Функція
самоосушення



Функція
самоочищення

Комфорт



Режим
Охолодження



Режим
Обігріву



Режим
Вентиляції



Режим
Осушення



Турбо
режим



3D повітряний
потік



Теплий старт



Горизонтальний
SWING



Вертикальний
SWING



Режим
+8°C



Режим
SLEEP



Тихий
режим

Керування



Функція
WiFi



Пульт ДК



Блокування-
пульту ДК



Добовий
таймер

Інтелектуальні функції



Розумний
сенсор



Технологія
I Action



Авторестарт



Автозахист



Само
діагностика



Авто
розморожування



Автопідсвітка

Технологічність



Холодоагент
R 32



Інвертер



Покриття
Blue Fin



LED дисплей



Енергоефективні
мідні трубки



Багатошвидкісний
DC вентилятор

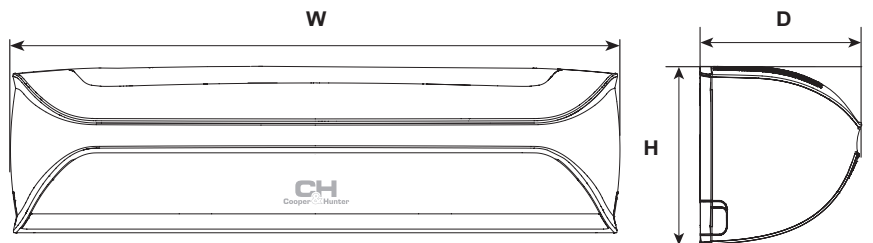


Підігрів піддону
та компресора

Система	CH-S09FTXZ-NG		CH-S12FTXZ-NG		CH-S18FTXZ-NG	
Продуктивність	Холод	кВт	2.70 (0.20-4.40)	3.53 (0.22-4.60)	5.30 (0.30-6.40)	
	Тепло	кВт	3.60 (0.80-5.00)	4.20 (0.80-5.20)	5.20 (1.00-6.20)	
Споживана потужність	Холод	кВт	0.55 (0.13-1.30)	0.80 (0.13-1.40)	1.40 (0.16-2.10)	
	Тепло	кВт	0.75 (0.22-1.60)	0.93 (0.22-1.65)	1.47 (0.30-2.45)	
Енергоефективність	Холод (SEER*)	кВт/кВт	9.4 (A+++)	9.0 (A+++)	7.0 (A++)	
	Тепло (SCOP**)	кВт/кВт	5.1 (A+++)	5.1 (A+++)	4.3 (A+)	

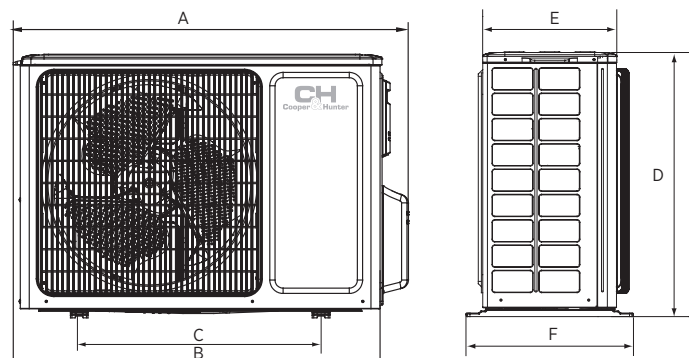
Внутрішній блок	CH-S09FTXZ-NG		CH-S12FTXZ-NG		CH-S18FTXZ-NG	
Повітряпродуктивність	м³/год	180/270/300/400/500/530/600/700	180/270/300/400/500/550/700/800	250/300/350/450/500/550/700/800		
Рівень звукового тиску	дБ (A)	18/19/22/29/33/35/38/42	20/22/23/29/34/37/39/44	22/24/25/31/35/37/40/46		
Осушення	л/год	0.8	1.4	1.8		
Вага	кг	17	17	17		

Модель	W (мм)	H (мм)	D (мм)
CH-S09FTXZ-NG	977	281	295
CH-S12FTXZ-NG	977	281	295
CH-S18FTXZ-NG	977	281	295



Зовнішній блок	CH-S09FTXZ-NG		CH-S12FTXZ-NG		CH-S18FTXZ-NG	
Рівень звукового тиску	дБ (A)	53	54	58		
Тип компресора	ротаційний					
Тип холодоагенту	R32					
Температурний діапазон роботи на холод	°C	-15/+52				
Температурний діапазон роботи на тепло	°C	-25/+24				
Джерело електроживлення	-220-240 В/50 Гц/1 Ф					
Вага	кг	37.5	37.5	46		
Обсяг газової зарядки	кг	1	1	1.2		
Діаметр рідинної магістралі	мм/дюйм	6.35/1/4"	6.35/1/4"	6.35/1/4"		
Діаметр газової магістралі	мм/дюйм	9.52/3/8"	9.52/3/8"	12.7/1/2"		
Максимальний перепад висоти магістралі	м	10	10	10		
Максимальна довжина магістралі	м	15	20	25		

Модель	A (мм)	B (мм)	C (мм)	D (мм)	E (мм)	F (мм)
CH-S09FTXZ-NG	899	838	490	596	303	378
CH-S12FTXZ-NG	899	838	490	596	303	378
CH-S18FTXZ-NG	965	897	560	700	340	396



* SEER – сезонний коефіцієнт продуктивності системи у режимі роботи на холод.
 ** SCOP – сезонний коефіцієнт продуктивності системи у режимі роботи на тепло.



Gen VI



СЕРІЯ

SUPREME Continental

Watch More On
 YouTube



Найвища якість, на яку ви заслуговуєте

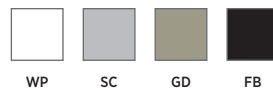
Ця серія має широкий вибір кольорів та характеризується класичною та позачасовою формою, яка ідеально підходить як для сучасних та мінімалістичних інтер'єрів, так і для авангардних та сміливих рішень.

Завдяки своїм параметрам і функціональним можливостям кондиционери Supreme Continental можуть як охолоджувати, так і обігрівати приміщення надзвичайно ефективно. Ця модель може працювати **при охолодженні до +50°C** на вулиці та **до -25°C при обігріві**, що робить її придатною для будь-яких умов.

Клас енергоефективності цієї моделі сягає до **A+++** для охолодження та для обігріву.

Унікальною функцією є вбудована повітряна стерилізація ультрафіолетовим світлом **CH-UV**, яке ефективно бореться з 93% бактерій і вірусів. Воно також знищує цвіль та інші мікроорганізми, руйнуючи їхній генетичний матеріал.

Серія SUPREME Continental



Аксессуары (опція)



Дротовий контролер
CE50-24/E



Дротовий контролер
ХК76



Дротовий контролер
CE52-24/F



Модуль контролю
Ввімк. / Вимк. МК010

Функції здоров'я



Технологія
ECO Fresh



Технологія
CH 7 Sky



Функція
самоосушення



Технологія
CH-UV



Функція
самоочищення

Комфорт



Режим
Охолодження



Режим
Обігріву



Режим
Вентиляції



Режим
Осушення



Функція
I-Feel



Турбо
режим



Теплий старт



Горизональний
SWING



Вертикальний
SWING



Режим
+8°C



Режим
SLEEP



Тихий
режим

Керування



Функція
WiFi



Пульт ДК



Блокування-
пульту ДК



Добовий
таймер



Підключення
дротового пульту



Підключення
до BMS



Підключення
ключ-карти

Інтелектуальні функції



Технологія
I Action



Авторестарт



Автозахист



Само
діагностика



Авто
розморожування

Технологічність



Холодоагент
R 32



Інвертер



Покриття
Blue Fin



LED дисплей



Енергоефективні
мідні трубки



Багатошвидкісний
DC вентилятор

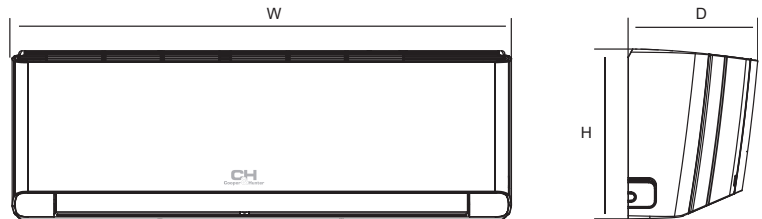


Підігрів піддону
та компресора

Система		CH-S09FTXAL2-***	CH-S12FTXAL2-***	CH-S18FTXAL2-***	CH-S24FTXAL2-***	
Продуктивність	Холод	кВт	2.70 (0.45-3.50)	3.50 (0.70-4.00)	5.30 (1.26-6.60)	7.10 (2.00-8.32)
	Тепло	кВт	3.00 (0.45-4.20)	3.81 (0.80-4.50)	5.60 (1.12-6.80)	7.80 (2.00-9.20)
Споживана потужність	Холод	кВт	0.60 (0.09-1.40)	0.88 (0.09-1.40)	1.41 (0.38-2.25)	2.03 (0.40-2.50)
	Тепло	кВт	0.68 (0.16-1.60)	0.95 (0.18-1.85)	1.33 (0.35-2.50)	2.00 (0.45-3.00)
Енергоефективність	Холод (SEER*)	кВт/кВт	9.0 (A+++)	8.5 (A+++)	7.6 (A++)	7.0 (A++)
	Тепло (SCOP**)	кВт/кВт	6.0 (A+++)	5.4 (A+++)	5.7 (A+++)	5.4 (A+++)

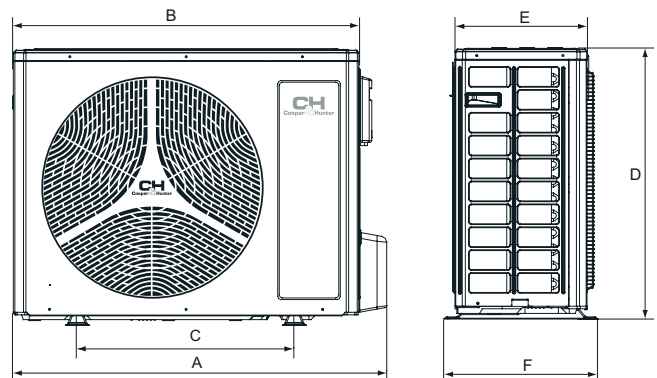
Внутрішній блок		CH-S09FTXAL2-***	CH-S12FTXAL2-***	CH-S18FTXAL2-***	CH-S24FTXAL2-***
Повітряпродуктивність	м³/год	180/390/420/450/490/540/ 590/660	180/390/420/450/490/540/ 590/680	460/520/570/610/680/750/ 850	600/800/850/900/950/ 1000/1100/1250
Рівень звукового тиску	дБ (А)	18/22/26/30/34/36/38/41	19/23/29/32/35/37/39/43	30/32/35/37/39/41/45	27/33/36/38/40/41/44/48
Осушення	л/год	0.8	1.4	1.8	2.4
Вага	кг	10.5	10.5	13	16

Модель	W (мм)	H (мм)	D (мм)
CH-S09FTXAL2-***	865	290	210
CH-S12FTXAL2-***	865	290	210
CH-S18FTXAL2-***	996	301	225
CH-S24FTXAL2-***	1101	327	249



Зовнішній блок		CH-S09FTXAL2-***	CH-S12FTXAL2-***	CH-S18FTXAL2-***	CH-S24FTXAL2-***
Рівень звукового тиску	дБ (А)	50	52	57	59
Тип компресора		ротатійний			
Тип холодоагенту		R-32			
Температурний діапазон роботи на холод	°C	-15 - +50			
Температурний діапазон роботи на тепло	°C	-25 - +30			
Джерело електроживлення		-220-240 В/50 Гц/1 Φ			
Вага	кг	27	29	42	42,5
Обсяг газової зарядки	кг	0.7	0.80	1	1.5
Діаметр рідинної магістралі	мм/дюйм	6.38/1/4"	6.38/1/4"	6.38/1/4"	6.38/1/4"
Діаметр газової магістралі	мм/дюйм	9.53/3/8"	9.53/3/8"	12.7/1/2"	15.88/5/8"
Максимальний перепад висоти магістралі	м	10	10	10	10
Максимальна довжина магістралі	м	15	20	25	25

Модель	A (мм)	B (мм)	C (мм)	D (мм)	E (мм)	F (мм)
CH-S09FTXAL2-***	732	675	455	555	285	330
CH-S12FTXAL2-***	802	745	512	555	300	350
CH-S18FTXAL2-***	958	889	570	660	340	402
CH-S24FTXAL2-***	958	889	570	660	340	402



* SEER – сезонний коефіцієнт продуктивності системи у режимі роботи на холод.

** SCOP – сезонний коефіцієнт продуктивності системи у режимі роботи на тепло.

*** дизайн моделі представлений у 4-х кольорах: білосніжний (WP), сріблястий металік (SC), шампань (GD) та повністю чорний (FB)



POKIB



+50°C



-25°C

Gen
VI



СЕРІЯ
ARCTIC NG

Watch More On
 YouTube



Заспокійлива СИЛА КЛАСИКИ

Теплові насоси ARCTIC NG мають класичний дизайн, який знайде відповідне місце в будь-якому просторі. Ця серія вже багато років користується популярністю на українському ринку. Її остання генерація збагачена ще більш високими робочими параметрами.

Ця модель може працювати **при охолодженні до +50°C** на вулиці та **до -25°C при обігріві**, що робить її придатною для будь-яких умов.

Стандартна комплектація оснащена **CH-Ion** фільтром, а також є можливість використання додаткових фільтрів, які очищають повітря від шкідливих для здоров'я речовин. Він має **функцію самоочищення теплообмінника** внутрішнього блоку, що дає неоціненний вплив на якість дихання.

Завдяки оснащенню **автоматичними вертикальними і горизонтальними жалюзі, багатошвидкісним вентилятором і 3 режимами сну**, його використання надзвичайно зручне, а пристрій забезпечує найвищий комфорт у приміщенні!

Серія ARCTIC NG



Аксессуары (опция)



Дротовий контролер
CE50-24/E



Дротовий контролер
ХК76



Дротовий контролер
CE52-24/F



Модуль контролю
Ввімк. / Вимк. МК010

Функції здоров'я



Технологія
ECO Fresh



Технологія
CH 7 Sky



Технологія
CH Smart Ion



Функція
самоосушення



Функція
самоочищення

Комфорт



Режим
Охолодження



Режим
Обігріву



Режим
Вентиляції



Режим
Осушення



Функція
I-Feel



Турбо
режим



Теплий старт



Горизональний
SWING



Вертикальний
SWING



Режим
+8°C



Режим
SLEEP



Тихий
режим

Керування



Функція
WiFi



Пульт ДК



Блокування-
пульту ДК



Добовий
таймер



Підключення
дротового пульту



Підключення
до BMS



Підключення
ключ-карти

Інтелектуальні функції



Технологія
I Action



Авторестарт



Автозахист



Само
діагностика



Авто
розморожування

Технологічність



Холодоагент
R 32



Інвертер



Покриття
Blue Fin



LED дисплей



Енергоефективні
мідні трубки



Багатошвидкісний
DC вентилятор

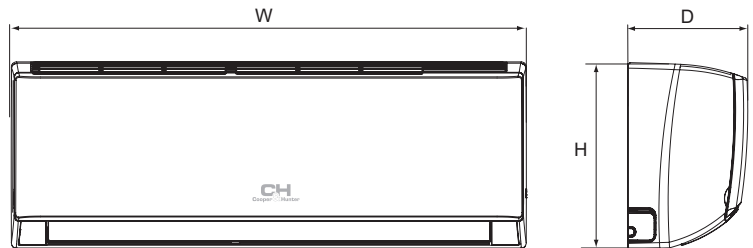


Підігрів піддону
та компресора

Система		CH-S09FTXLA2-NG	CH-S12FTXLA2-NG	CH-S18FTXLA2-NG	CH-S24FTXLA2-NG	
Продуктивність	Холод	кВт	2.70 (0.80-3.80)	3.51 (0.90-4.40)	5.20 (1.00-6.10)	7.10 (2.00-8.85)
	Тепло	кВт	3.00 (0.90- 4.25)	3.81 (0.90-4.70)	5.60 (1.10-6.60)	7.80 (1.80-9.45)
Споживана потужність	Холод	кВт	0.69 (0.10-1.30)	0.96 (0.22-1.40)	1.58 (0.10-2.35)	2.03 (0.45-2.90)
	Тепло	кВт	0.70 (0.15-1.40)	0.95 (0.22-1.55)	1.44 (0.18-2.40)	2.00 (0.35-3.00)
Енергоефективність	Холод (SEER*)	кВт/кВт	7.5 (A++)	7.1 (A++)	7.1 (A++)	7.0 (A++)
	Тепло (SCOP**)	кВт/кВт	5.3 (A+++)	5.2 (A+++)	5.7 (A+++)	5.4 (A+++)

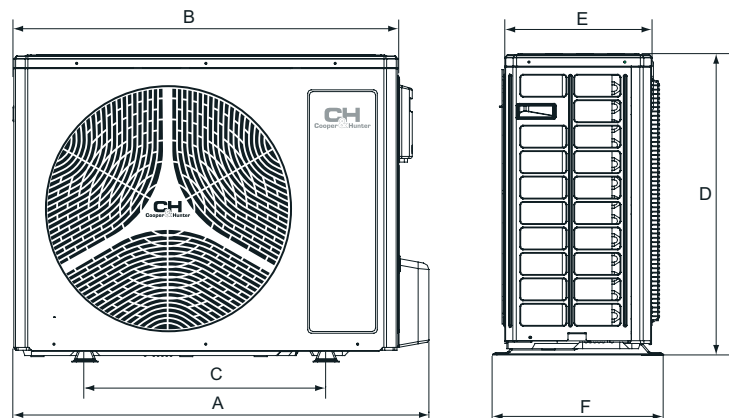
Внутрішній блок		CH-S09FTXLA2-NG	CH-S12FTXLA2-NG	CH-S18FTXLA2-NG	CH-S24FTXLA2-NG
Повітряпродуктивність	м³/год	390/420/440/470/540/570/610	360/420/480/540/600/650/700	460/520/570/610/680/750/850	800/850/900/950/1000/1100/1250
Рівень звукового тиску	дБ (А)	20/22/24/26/28/32/37	21/23/24/26/29/33/38	24/27/31/33/38/41/45	27/29/35/37/39/42/47
Осушення	л/год	1.69	1.40	1.9	2.4
Вага	кг	10.5	10.5	13	16.5

Модель	W (мм)	H (мм)	D (мм)
CH-S09FTXLA2-NG	845	289	209
CH-S12FTXLA2-NG	845	289	209
CH-S18FTXLA2-NG	970	300	224
CH-S24FTXLA2-NG	1078	325	246



Зовнішній блок		CH-S09FTXLA2-NG	CH-S12FTXLA2-NG	CH-S18FTXLA2-NG	CH-S24FTXLA2-NG
Рівень звукового тиску	дБ (А)	50	52	56	59
Тип компресора		ротатійний			
Тип холодоагенту		R32			
Температурний діапазон роботи на холод	°C	-15 ... +50			
Температурний діапазон роботи на тепло	°C	-25 ... +30			
Джерело електроживлення		-220-240 В/50 Гц/1 Ф			
Вага	кг	24.5	24.5	30.5	41.5
Обсяг газової зарядки	кг	0.53	0.57	0.82	1.50
Діаметр рідинної магістралі	мм/дюйм	6.35/1/4"	6.35/1/4"	6.35/1/4"	6.35/1/4"
Діаметр газової магістралі	мм/дюйм	9.52/3/8"	9.52/3/8"	12.7/1/2"	15.88/5/8"
Максимальний перепад висоти магістралі	м	10	10	10	10
Максимальна довжина магістралі	м	15	15	25	25

Модель	A (мм)	B (мм)	C (мм)	D (мм)	E (мм)	F (мм)
CH-S09FTXLA2-NG	732	675	455	555	285	330
CH-S12FTXLA2-NG	732	675	455	555	285	330
CH-S18FTXLA2-NG	802	745	513	555	300	350
CH-S24FTXLA2-NG	958	889	570	660	340	402



* SEER – сезонний коефіцієнт продуктивності системи у режимі роботи на холод.
 ** SCOP – сезонний коефіцієнт продуктивності системи у режимі роботи на тепло.

Приваблює **СТИЛЕМ та ЕЛЕГАНТНІСТЮ!**

DAYTONA – кондиціонер, що відрізняється елегантним зовнішнім виглядом і оригінальним корпусом. Його унікальний дизайн був досягнутий завдяки використанню округлої передньої панелі. Сріблясті і графітові внутрішні блоки доступні в матовому варіанті, а білі - в глянцевому.

Ця модель може працювати **при охолодженні до +50°C** на вулиці та **до -25°C при обігріві**, що робить її придатною для будь-яких умов.

Комфорт у кожному куточку приміщення забезпечують **автоматичні вертикальні та горизонтальні жалюзі**.

Вбудований **іонізатор повітря** та **функція самоочищення теплообмінника** внутрішнього блоку допомагають підтримувати чистоту повітря у вашому домі.

Багатошвидкісний вентилятор, гарячий старт, функція безшумної роботи - ось найважливіші з численних переваг цього кондиціонера.

Серія DAYTONA



WP SC BL



Аксессуары (опція)



Дротовий контролер
CE50-24/E



Дротовий контролер
ХК76



Дротовий контролер
CE52-24/F



Модуль контролю
Ввімк. / Вимк. МК010

Функції здоров'я



Технологія
ECO Fresh



Технологія
CH 7 Sky



Технологія
CH Smart Ion



Функція
самоосушення



Функція
самоочищення

Комфорт



Режим
Охолодження



Режим
Обігріву



Режим
Вентиляції



Режим
Осушення



Функція
I-Feel



Турбо
режим



Теплий старт



Горизональний
SWING



Вертикальний
SWING



Режим
+8°C



Режим
SLEEP



Тихий
режим

Керування



Функція
WiFi



Пульт ДК



Блокування-
пульту ДК



Добовий
таймер



Підключення
дротового пульту



Підключення
до BMS



Підключення
ключ-карти

Інтелектуальні функції



Технологія
I Action



Авторестарт



Автозахист



Само
діагностика



Авто
розморожування

Технологічність



Холодоагент
R 32



Інвертер



Покриття
Blue Fin



LED дисплей



Енергоефективні
мідні трубки



Багатошвидкісний
DC вентилятор

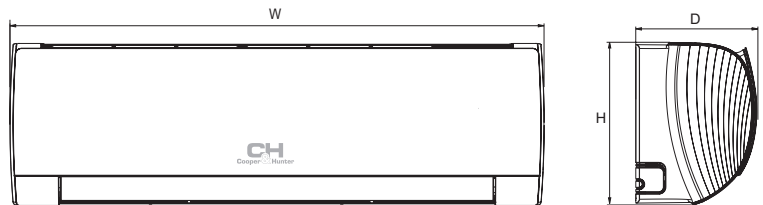


Підігрів піддону
та компресора

Система	CH-S09FTXD2-***		CH-S12FTXD2-***	CH-S18FTXD2-***	CH-S24FTXD2-***	
Продуктивність	Холод	кВт	2.70 (0.80-3.80)	3.51 (0.90-4.40)	5.20 (1.00-6.10)	7.10 (2.00-8.85)
	Тепло	кВт	3.00 (0.90-4.25)	3.81 (0.90-4.70)	5.60 (1.10-6.60)	7.80 (1.80-9.45)
Споживана потужність	Холод	кВт	0.69 (0.10-1.30)	0.96 (0.22-1.40)	1.58 (0.10-2.35)	2.03 (0.45-2.90)
	Тепло	кВт	0.70 (0.15-1.40)	0.95 (0.22-1.55)	1.44 (0.18-2.40)	2.00 (0.35-3.00)
Енергоефективність	Холод (SEER*)	кВт/кВт	7.5 (A++)	7.1 (A++)	7.1 (A++)	7.0 (A++)
	Тепло (SCOP**)	кВт/кВт	5.3 (A+++)	5.2 (A+++)	5.7 (A+++)	5.4 (A+++)

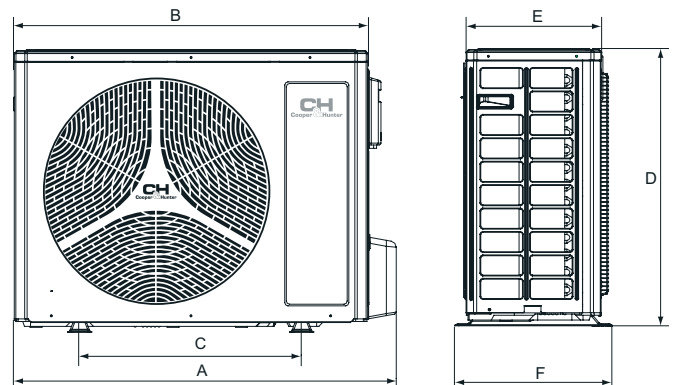
Внутрішній блок	CH-S09FTXD2-***		CH-S12FTXD2-***	CH-S18FTXD2-***	CH-S24FTXD2-***
Повітряпродуктивність	м³/год	610/570/540/470/440/420/390	700/650/600/540/480/420/360/300	850/750/680/610/570/520/460	1250/1100/1000/950/900/850/800/600
Рівень звукового тиску	дБ (А)	38/36/34/31/29/27/25	42/38/35/32/29/27/25	44/43/41/38/36/34/30/23	48/44/41/40/38/36/33/27
Осушення	л/год	1.69	1.40	1.9	2.4
Вага	кг	11	11	13.5	16.5

Модель	W (мм)	H (мм)	D (мм)
CH-S09FTXD2-***	889	294	212
CH-S12FTXD2-***	889	294	212
CH-S18FTXD2-***	1013	307	221
CH-S24FTXD2-***	1122	329	247



Зовнішній блок	CH-S09FTXD2-***		CH-S12FTXD2-***	CH-S18FTXD2-***	CH-S24FTXD2-***
Рівень звукового тиску	дБ (А)	50	52	56	59
Тип компресора	ротаційний				
Тип холодоагенту	R32				
Температурний діапазон роботи на холод	°C	-15 ... +50			
Температурний діапазон роботи на тепло	°C	-25 ... +30			
Джерело електроживлення	-220-240 В/50 Гц/1 Ф				
Вага	кг	23.5	24.5	30.5	41.5
Обсяг газової зарядки	кг	0.53	0.57	0.82	1.50
Діаметр рідиної магістралі	мм/дюйм	6.35/1/4"	6.35/1/4"	6.35/1/4"	6.35/1/4"
Діаметр газової магістралі	мм/дюйм	9.52/3/8"	9.52/3/8"	12.7/1/2"	15.88/5/8"
Максимальний перепад висоти магістралі	м	10	10	10	10
Максимальна довжина магістралі	м	15	15	25	25

Модель	A (мм)	B (мм)	C (мм)	D (мм)	E (мм)	F (мм)
CH-S09FTXD2-***	732	675	455	555	285	330
CH-S12FTXD2-***	732	675	455	555	285	330
CH-S18FTXD2-***	802	745	512	555	300	350
CH-S24FTXD2-***	958	889	570	660	340	402



* SEER – сезонний коефіцієнт продуктивності системи у режимі роботи на холод.

** SCOP – сезонний коефіцієнт продуктивності системи у режимі роботи на тепло.

*** дизайн моделі представлений у 3-х кольорах: білосніжний (WP), графітовий (BL) та сріблястий металік (SC).



POKIB



+43°C



-15°C

Gen VI



СЕРІЯ

VERITAS NG



Прагнення до Досконалості

Зберігаючи прості форми та естетику в дусі мінімалізму, кондиціонери серії VERITAS NG отримали цілий спектр функцій і зручностей.

Комфорт у кожному куточку кондиціонованого приміщення забезпечують **автоматичні вертикальні та горизонтальні жалюзі**.

Вбудований **іонізатор повітря** та **функція самоочищення теплообмінника** внутрішнього блоку допомагають підтримувати чистоту повітря у вашому домі.

На відміну від інших базових моделей кондиціонерів на ринку, VERITAS NG стандартно має **модуль Wi-Fi**, завдяки якому можна дистанційно керувати пристроєм за допомогою смартфона або планшета. Крім того, VERITAS NG, як і багато інших моделей, може бути оснащений **дротовим контролером, центральним контролером** або інтегрований **з системами BMS**.

Серія VERITAS NG



Аксессуары (опция)



Дротовий контролер
CE50-24/E



Дротовий контролер
ХК76



Дротовий контролер
CE52-24/F



Модуль контролю
Ввімк. / Вимк. МК010

Функції здоров'я



Технологія
ECO Fresh



Технологія
CH 7 Sky



Технологія
CH Smart Ion



Функція
самоосушення



Функція
самоочищення

Комфорт



Режим
Охолодження



Режим
Обігріву



Режим
Вентиляції



Режим
Осушення



Функція
I-Feel



Турбо
режим



Теплий старт



Горизональний
SWING*



Вертикальний
SWING



Режим
+8°C



Режим
SLEEP



Тихий
режим

Керування



Функція
WiFi



Пульт ДК



Блокування-
пульту ДК



Добовий
таймер



Підключення
дротового пульту



Підключення
до BMS



Підключення
ключ-карти

Інтелектуальні функції



Технологія
I Action



Авторестарт



Автозахист



Само
діагностика



Авто
розморожування

Технологічність



Холодоагент
R32



Інвертер



Покриття
Blue Fin



LED дисплей



Енергоефективні
мідні трубки



Багатошвидкісний
DC вентилятор



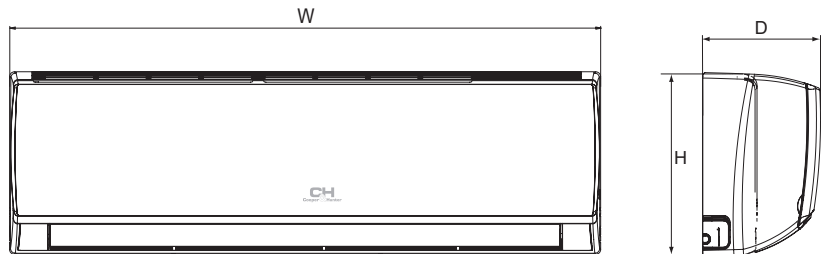
Підігрів піддону
та компресора

* Тільки для моделей CH-S18FTXQ2-NG та CH-S24FTXQ2-NG

Система		CH-S07FTXQ2-NG	CH-S09FTXQ2-NG	CH-S12FTXQ2-NG	CH-S18FTXQ2-NG	CH-S24FTXQ2-NG	
Продуктивність	Холод	кВт	2.35 (0.37-2.53)	2.50 (0.50-3.35)	3.20 (0.60-3.60)	4.60 (0.65-5.20)	7.10 (2.00-8.85)
	Тепло	кВт	2.50 (0.51-2.60)	2.80 (0.50-3.30)	3.40 (0.60-3.80)	5.20 (0.70-5.40)	7.80 (1.80-9.45)
Споживана потужність	Холод	кВт	0.68 (0.10-0.98)	0.72 (0.16-1.40)	0.99 (0.12-1.40)	1.36 (0.15-1.70)	2.03 (0.45-2.90)
	Тепло	кВт	0.65 (0.10-1.23)	0.75 (0.20-1.50)	0.91 (0.12-1.50)	1.34 (0.16-1.6.0)	2.00 (0.35-3.00)
Енергоефективність	Холод (SEER*)	кВт/кВт	5.1 (A)	6.5 (A++)	6.5 (A++)	6.4 (A++)	7.0 (A++)
	Тепло (SCOP**)	кВт/кВт	3.8 (A)	5.1 (A+++)	5.1 (A+++)	4.0 (A+)	5.4 (A+++)

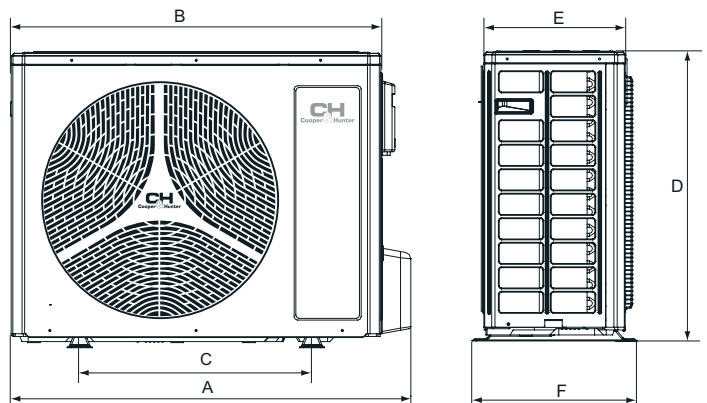
Внутрішній блок		CH-S07FTXQ2-NG	CH-S09FTXQ2-NG	CH-S12FTXQ2-NG	CH-S18FTXQ2-NG	CH-S24FTXQ2-NG
Повітряпродуктивність	м³/год	300/390/420/500	300/390/420/500	280/410/480/590	600/700/800/850	800/850/900/950/1050/1150/1250
Рівень звукового тиску	дБ (А)	38/35/33/28	39/36/32/25	24/33/37/41	44/42/38/34	48/44/41/40/38/36/33
Осушення	л/год	0.8	0.8	1.4	1.8	2.4
Вага	кг	8.2	8	10,5	13,5	16

Модель	W (мм)	H (мм)	D (мм)
CH-S07FTXQ2-NG	713	270	195
CH-S09FTXQ2-NG	713	270	195
CH-S12FTXQ2-NG	790	275	200
CH-S18FTXQ2-NG	970	300	224
CH-S24FTXQ2-NG	1078	325	246



Зовнішній блок		CH-S07FTXQ2-NG	CH-S09FTXQ2-NG	CH-S12FTXQ2-NG	CH-S18FTXQ2-NG	CH-S24FTXQ2-NG
Рівень звукового тиску	дБ (А)	51	51	52	55	59
Тип компресора		ротатійний				
Тип холодоагенту		R32				
Температурний діапазон роботи на холод	°C	-15/+43				-15 ... +50
Температурний діапазон роботи на тепло	°C	-15/+24				-25 ... +30
Джерело електроживлення		-220-240 В/50 Гц/1 Ф				
Вага	кг	20.8	24.5	25	26,5	41,5
Обсяг газової зарядки	кг	0.45	0.48	0.55	0.75	1.50
Діаметр рідинної магістралі	мм/дюйм	6.35/1/4"	6.35/1/4"	6.35/1/4"	6.35/1/4"	6.35/1/4"
Діаметр газової магістралі	мм/дюйм	9.52/3/8"	9.52/3/8"	9.52/3/8"	9.52/3/8"	15.88/5/8"
Максимальний перепад висоти магістралі	м	10	10	10	10	10
Максимальна довжина магістралі	м	15	15	15	25	25

Модель	A (мм)	B (мм)	C (мм)	D (мм)	E (мм)	F (мм)
CH-S07FTXQ2-NG	710	650	430	450	244	293
CH-S09FTXQ2-NG	732	675	455	555	285	330
CH-S12FTXQ2-NG	732	675	455	555	285	330
CH-S18FTXQ2-NG	732	675	455	555	285	330
CH-S24FTXQ2-NG	958	889	570	660	340	402



* SEER - сезонний коефіцієнт продуктивності системи у режимі роботи на холод.
 ** SCOP - сезонний коефіцієнт продуктивності системи у режимі роботи на тепло.



POKIB



+43°C



-15°C

Gen VI



СЕРІЯ

VITAL INVERTER



Watch More On
 YouTube



Більше функцій

у базовому сегменті

Комфорт у кожному куточку приміщення забезпечують **автоматичні горизонтальні жалюзі**.

Вбудований **іонізатор повітря** та **функція самоочищення** теплообмінника внутрішнього блоку допомагають підтримувати чистоту повітря у вашому домі.

Можливість управління **7 швидкостями вентилятора**, **теплий старт**, функція **безшумної роботи** - ось найважливіші з численних переваг цього пристрою.

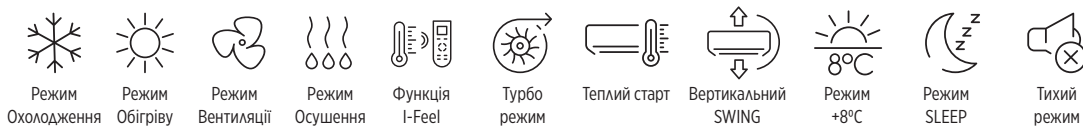
Серія VITAL Inverter



Функції здоров'я



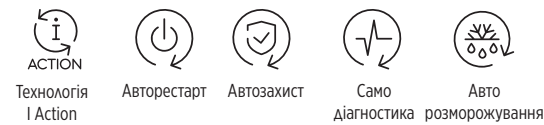
Комфорт



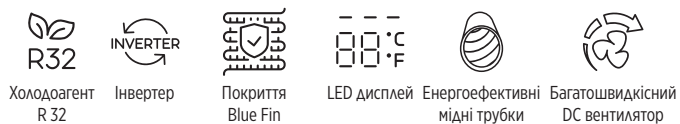
Керування



Інтелектуальні функції



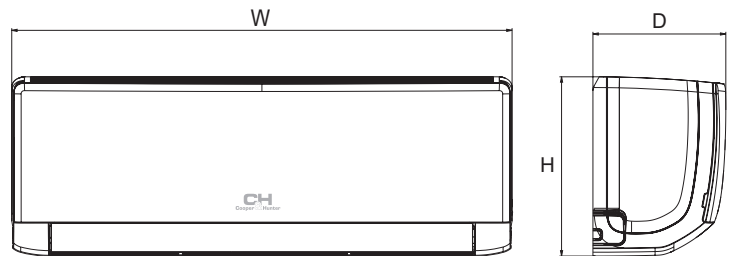
Технологічність



Система		CH-S07FTXF2-NG	CH-S09FTXF2-NG	CH-S12FTXF2-NG	CH-S18FTXF2-NG	CH-S24FTXF2-NG	
Продуктивність	Холод	кВт	2.35 (0.37-2.53)	2.70 (0.50-3.35)	3.20 (0.60-3.60)	4.60 (0.65-5.20)	6.20 (1.80-6.90)
	Тепло	кВт	2.50 (0.51-2.60)	2.80 (0.50-3.30)	3.40 (0.60-3.80)	5.20 (0.70-5.40)	6.50 (1.30-7.03)
Споживана потужність	Холод	кВт	0.68 (0.16-0.95)	0.73 (0.20-1.50)	0.99 (0.16-1.40)	1.35 (0.16-1.70)	1.82 (0.45-2.20)
	Тепло	кВт	0.65 (0.20-1.00)	0.68 (0.16-1.40)	0.92 (0.20-1.50)	1.34 (0.20-1.60)	1.91 (0.45-2.30)
Енергоефективність	Холод (SEER*)	кВт/кВт	5.1 (A)	6.8 (A++)	6.1 (A++)	6.4 (A++)	6.8 (A++)
	Тепло (SCOP**)	кВт/кВт	3.8 (A)	4.2 (A+)	4.0 (A+)	4.0 (A+)	4.0 (A+)

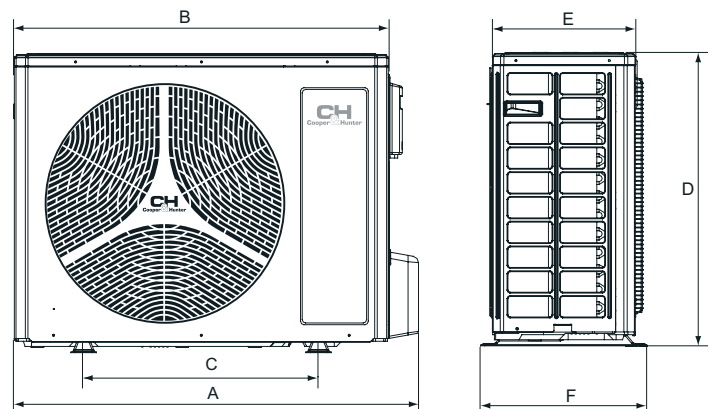
Внутрішній блок		CH-S07FTXF2-NG	CH-S09FTXF2-NG	CH-S12FTXF2-NG	CH-S18FTXF2-NG	CH-S24FTXF2-NG
Повітряпродуктивність	м³/год	300/390/420/500	280/310/340/400/480/520/550	280/320/350/400/480/520/590	600/700/800/850	400/600/800/900
Рівень звукового тиску	дБ (А)	27/33/38/40	21/26/29/33/35/37/40	24/26/30/33/35/37/41	31/38/42/44	30/37/45/48
Осушення	л/год	0.6	0.8	1.4	1.8	1.8
Вага	кг	8.2	8.5	8.0	13.5	13

Модель	W (мм)	H (мм)	D (мм)
CH-S07FTXF2-NG	713	270	195
CH-S09FTXF2-NG	773	250	185
CH-S12FTXF2-NG	773	250	185
CH-S18FTXF2-NG	970	300	225
CH-S24FTXF2-NG	970	300	225



Зовнішній блок		CH-S07FTXF2-NG	CH-S09FTXF2-NG	CH-S12FTXF2-NG	CH-S18FTXF2-NG	CH-S24FTXF2-NG
Рівень звукового тиску	дБ (А)	51	51	52	55	57
Тип компресора		ротаційний				
Тип холодоагенту		R32				
Температурний діапазон роботи на холод	°C	-15/+43				
Температурний діапазон роботи на тепло	°C	-15/+24				
Джерело електроживлення		-220-240 В/50 Гц/1 Ф				
Вага	кг	20.8	24.5	25	26.5	36.5
Обсяг газової зарядки	кг	0.45	0.50	0.55	0.75	1.23
Діаметр рідинної магістралі	мм/дюйм	6.35/1/4"	6.35/1/4"	6.35/1/4"	6.35/1/4"	6.35/1/4"
Діаметр газової магістралі	мм/дюйм	9.52/3/8"	9.52/3/8"	9.52/3/8"	9.52/3/8"	12.7/1/2"
Максимальний перепад висоти магістралі	м	10	10	10	10	10
Максимальна довжина магістралі	м	15	15	20	25	25

Модель	A (мм)	B (мм)	C (мм)	D (мм)	E (мм)	F (мм)
CH-S07FTXF2-NG	710	650	430	450	244	293
CH-S09FTXF2-NG	732	675	455	555	285	330
CH-S12FTXF2-NG	732	675	455	555	285	330
CH-S18FTXF2-NG	732	675	455	555	285	330
CH-S24FTXF2-NG	873	805	528	555	317	376



* SEER – сезонний коефіцієнт продуктивності системи у режимі роботи на холод.
 ** SCOP – сезонний коефіцієнт продуктивності системи у режимі роботи на тепло.

5
POKIB

A+++

+43°C

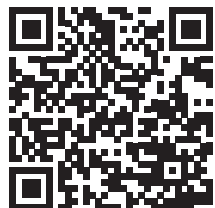
-25°C

Gen VI



CONSOLE Inverter

Watch More On
 YouTube



Консоль

рішення для ВИМОГЛИВИХ просторів

Консоль – різновид кондиціонера, який охолоджує або обігріває приміщення, де неможливо встановити стандартну настінну модель. Цей компактний пристрій можна монтувати прямо на підлогу. Він чудово працюватиме на горищі, у приміщеннях з похилим дахом та у віконних нішах.

Двосторонній розподіл повітря з однією автоматичною заслінкою в поєднанні з **7 ШВИДКІСНИМ ВЕНТИЛЯТОРОМ** забезпечують користувачеві виняткову зручність і найвищий комфорт.

Інтелектуальна робота, вдосконалена циркуляція повітря, безшумний режим роботи – лише деякі з багатьох функцій консолі від Cooper&Hunter. Відрізняється універсальним дизайном, естетичним зовнішнім виглядом і компактною конструкцією. Цей надзвичайно функціональний пристрій ефективно охолоджує та обігріває приміщення за будь-яких умов.

Серія CONSOLE Inverter



Акcesуари (опція)



Дротвий контролер
CE50-24/E



Дротвий контролер
XK76



Дротвий контролер
CE52-24/F

Функції здоров'я



Технологія
ECO Fresh



Технологія
CH 7 Sky



Технологія
CH Smart Ion



Функція
самоосушення

Комфорт



Режим
Охолодження



Режим
Обігріву



Режим
Вентиляції



Режим
Осушення



Функція
I-Feel



Турбо
режим



Теплий старт



Вертикальний
SWING



Режим
+8°C



Режим
SLEEP



Тихий
режим

Керування



Функція
WiFi



Пульт ДК



Блокування-
пульту ДК



Добовий
таймер



Підключення
дротового пульту



Підключення
до BMS

Інтелектуальні функції



Технологія
I Action



Авторестарт



Автозахист



Само
діагностика



Авто
розморожування

Технологічність



Холодоагент
R32



Інвертер



Покриття
Blue Fin



LED дисплей



Енергоефективні
мідні трубки

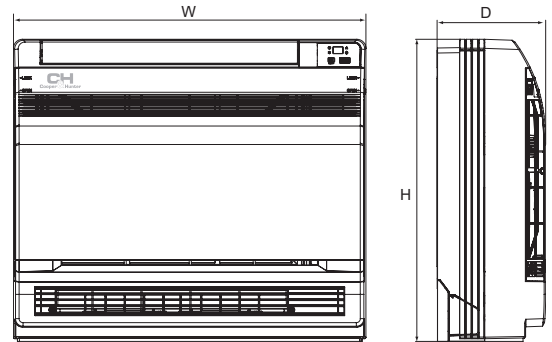


Багатошвидкісний
DC вентилятор

Система		CH-S09FVX2-NG	CH-S12FVX2-NG	CH-S18FVX2-NG	
Продуктивність	Холод	кВт	2.70 (0.70-3.40)	3.52 (0.80-4.40)	5.20 (1.26-6.60)
	Тепло	кВт	2.90 (0.60-3.50)	3.80 (1.10-4.40)	5.33 (1.12-6.68)
Споживана потужність	Холод	кВт	0.70 (0.17-1.30)	0.93 (0.16-1.50)	1.45 (0.38-2.45)
	Тепло	кВт	0.73 (0.13-1.35)	0.96 (0.17-1.50)	1.55 (0.35-2.50)
Енергоефективність	Холод (SEER*)	кВт/кВт	7.2 (A++)	7.0 (A++)	6.6 (A++)
	Тепло (SCOP**)	кВт/кВт	5.3 (A+++)	5.3 (A+++)	5.1 (A+++)

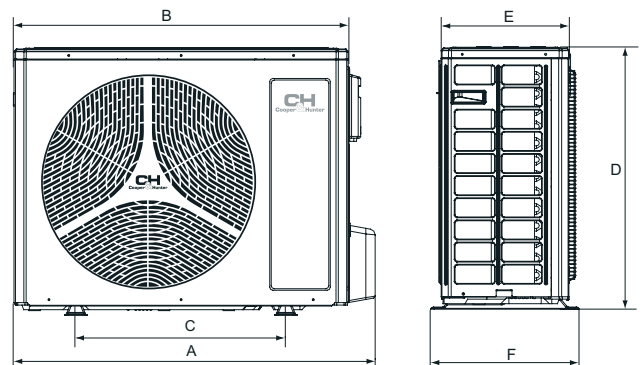
Внутрішній блок		CH-S09FVX2-NG	CH-S12FVX2-NG	CH-S18FVX2-NG
Повітряпродуктивність	м³/год	250/280/330/370/410/430/500	280/360/400/440/480/520/600	320/410/460/520/580/650/700
Рівень звукового тиску	дБ (А)	22/25/28/30/32/36/38	24/29/33/36/38/40/44	32/37/40/42/45/47/49
Осушення	л/год	0.8	1.2	1.8
Вага	кг	15.5	16	16

Модель	W (мм)	H (мм)	D (мм)
CH-S09FVX2-NG	700	600	215
CH-S12FVX2-NG	700	600	215
CH-S18FVX2-NG	700	600	215



Зовнішній блок		CH-S09FVX2-NG	CH-S12FVX2-NG	CH-S18FVX2-NG
Рівень звукового тиску	дБ (А)	51	53	59
Тип компресора		ротаційний		
Тип холодоагенту		R32		
Температурний діапазон роботи на холод	°C	-15 ... +43		
Температурний діапазон роботи на тепло	°C	-25 ... +24		
Джерело електроживлення		-220-240 В/50 Гц/1 Ф		
Вага	кг	24.0	27.5	41
Обсяг газової зарядки	кг	0.51	0.75	1.00
Діаметр рідинної магістралі	мм/дюйм	6.35/1/4"	6.35/1/4"	6.35/1/4"
Діаметр газової магістралі	мм/дюйм	9.52/3/8"	9.52/3/8"	12.7/1/2"
Максимальний перепад висоти магістралі	м	10	10	10
Максимальна довжина магістралі	м	15	20	25

МОДЕЛЬ	A (мм)	B (мм)	C (мм)	D (мм)	E (мм)	F (мм)
CH-S09FVX2-NG	732	675	455	555	285	330
CH-S12FVX2-NG	802	745	512	555	300	350
CH-S18FVX2-NG	958	889	570	660	340	402



* SEER – сезонний коефіцієнт продуктивності системи у режимі роботи на холод.
 ** SCOP – сезонний коефіцієнт продуктивності системи у режимі роботи на тепло.



POKIB



+43°C



-7°C



СЕРІЯ
**AIR
MASTER
POWER**





Кондиціонер для просторих приміщень

Це єдина найпотужніша побутова модель у пропозиції Cooper&Hunter для великих приміщень до 100м²

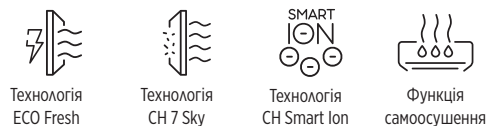
Вбудований **іонізатор повітря** та **функція самоосушення** теплообмінника внутрішнього блоку допомагають підтримувати чистоту повітря у приміщенні при охолодженні.

Можливість управління **7 швидкостями вентилятора**, **теплий старт**, функція **безшумної роботи** - ось найважливіші з численних переваг цього кондиціонера.

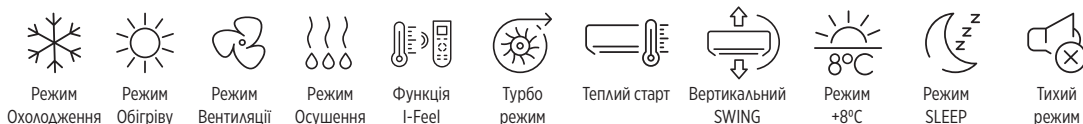
Серія AIR MASTER POWER



Функції здоров'я



Комфорт



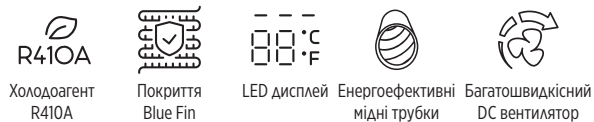
Керування



Інтелектуальні функції



Технологічність



Система		CH-S36XL9	
Продуктивність	Холод	кВт	9.96
	Тепло	кВт	9.96
Споживана потужність	Холод	кВт	2.9
	Тепло	кВт	2.72

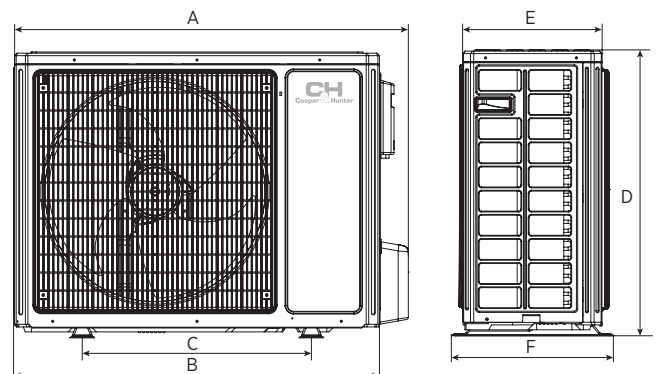
Внутрішній блок		CH-S36XL9	
Повітряпродуктивність	м³/год	1450/1100/1050/950/850/800/750	
Рівень звукового тиску	дБ (А)	52/45/44/41/39/37/35	
Осушення	л/год	3.5	
Вага	кг	15.5	

	W (мм)	H (мм)	D (мм)
CH-S36XL9	1078	325	246



Зовнішній блок		CH-S36XL9	
Рівень звукового тиску	дБ (А)	62	
Тип компресора		ротаційний	
Тип холодоагенту		R410A	
Температурний діапазон роботи на холод	°C	+18/+43	
Температурний діапазон роботи на тепло	°C	-7/+24	
Джерело електроживлення		-220-240 В/50 Гц/1 Ф	
Вага	кг	50	
Обсяг газової зарядки	кг	1.8	
Діаметр рідинної магістралі	мм/дюйм	6.35/1/4"	
Діаметр газової магістралі	мм/дюйм	15.88/5/8"	
Максимальний перепад висоти магістралі	м	10	
Максимальна довжина магістралі	м	25	

	A (мм)	B (мм)	C (мм)	D (мм)	E (мм)	F (мм)
CH-S36XL9	980	920	610	790	370	427





POKIB



+43°C



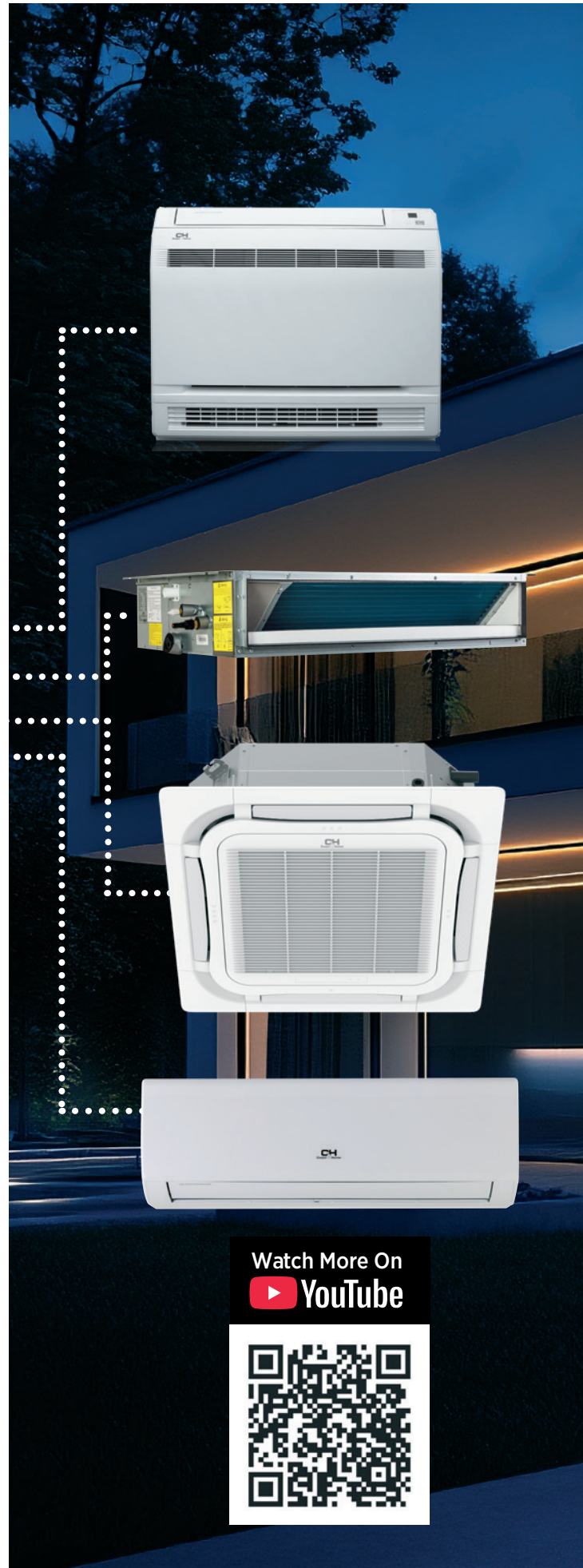
-22°C

Gen VI



СЕРІЯ

NORDIC Multi Light



Watch More On
 YouTube



Оцініть широкі МОЖЛИВОСТІ

Мультиспліт-системи — це системи, які дозволяють кондиціонувати кілька приміщень одночасно. Ця система складається з зовнішнього блоку, до якого можна під'єднати до 5 внутрішніх блоків. Вони схожі на традиційні кондиціонери повітря-повітря, з тією різницею, що всі внутрішні блоки під'єднані до одного зовнішнього блоку, що дає змогу максимально оптимізувати простір.

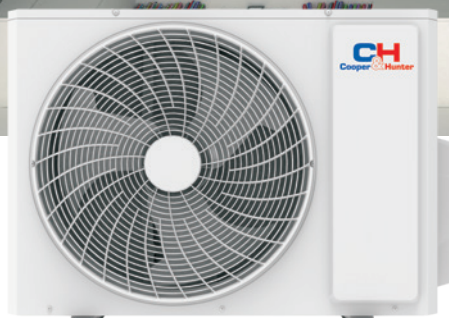
Компанія **Cooper&Hunter** пропонує широкий асортимент внутрішніх блоків, які можуть працювати з мультиспліт-системою: настінні блоки, касети, каналні та консолі.

Велика універсальність використання цих систем з широким асортиментом сумісних внутрішніх блоків забезпечує можливість застосування **мультиспліт-систем Cooper&Hunter** в будинках і квартирах, а також в офісах і комерційних приміщеннях.

Серія
**NORDIC
Multi Light**



**CHML-U14RK2-NG
CHML-U18RK2-NG**



**CHML-U21RK3-NG
CHML-U24RK3-NG
CHML-U28RK4-NG**



**CHML-U36RK4-NG
CHML-U42RK5-NG**

Інтелектуальні функції

Технологічність



АКЦІОН
Технологія
I Action



Авторестарт



Автозахист



Само
діагностика



Авто
розморожування



Холодоагент
R 32



Інвертер



Покриття
Blue Fin



LED дисплей



Енергоефективні
мідні трубки



Багатошвидкісний
DC вентилятор

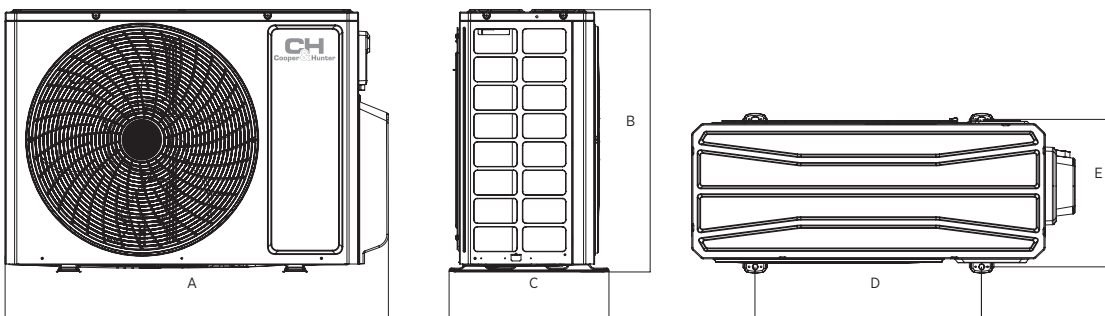


Підігрів піддону
та компресора

Зовнішні блоки продуктивністю від 14 000 до 42 000 BTU

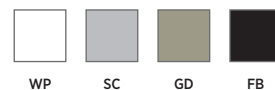


Модель		CHML-U14RK2-NG	CHML-U18RK2-NG	CHML-U21RK3-NG	CHML-U24RK3-NG	CHML-U28RK4-NG	CHML-U36RK4-NG	CHML-U42RK5-NG	
Кількість блоків, які підключаються		1-2	1-2	2-3	2-3	2-4	2-4	2-5	
Продуктивність	Холод	кВт	4.10	5.30	6.10	7.10	8.00	10.60	12.10
	Тепло	кВт	4.40	5.65	6.50	8.60	9.50	12.00	13.00
Джерело електроживлення		-220-240 В/50 Гц/1 Ф							
Повітряпродуктивність	м³/год	2300	2300	3800	3800	3800	5800	5800	
Рівень звукового тиску	дБ (А)	52	54	58	58	58	60	60	
Вага (нетто/брутто)	кг	30/32.5	32/34.5	47.5/52	47.5/52	51/55.5	72/79	73/80	
Тип холодоагенту		R32							
Вага заправленого холодоагента	кг	0.75	0.90	1.60	1.70	1.80	2.40	2.4	
Дозаправка	г/м	20	20	20	20	20	20	20	
Стандартна довжина заправки	м	10	10	30	30	40	40	50	
Діаметр рідинної/газової магістралі	мм/дюйм	2x 6.35/1/4"-9.52/3/8"	2x 6.35/1/4"-9.52/3/8"	3x 6.35/1/4"-9.52/3/8"	3x 6.35/1/4"-9.52/3/8"	4x 6.35/1/4"-9.52/3/8"	4x 6.35/1/4"-9.52/3/8"	5x 6.35/1/4"-9.52/3/8"	
Температурний діапазон роботи	Холод	°C	-15 - +43						
	Тепло	°C	-22 - +24						
Максимальна довжина магістралі (сумарна довжина магістралі / максимальна відстань до внутрішнього блоку)	м	40/20	40/20	60/20	60/20	70/20	80/25	100/25	
Максимальний перепад висоти магістралі	м	15	15	15	15	15	25	25	



МОДЕЛЬ	A (мм)	B (мм)	C (мм)	D (мм)	E (мм)
CHML-U14RK2-NG	822	550	352	512	332
CHML-U18RK2-NG	822	550	352	512	332
CHML-U21RK3-NG	964	660	402	570	371
CHML-U24RK3-NG	964	660	402	570	371
CHML-U28RK4-NG	964	660	402	570	371
CHML-U36RK4-NG	1020	826	427	635	396
CHML-U42RK5-NG	1020	826	427	635	396

Серія SUPREME Continental



Акcesуари (опція)



Дротовий контролер
CE50-24/E



Дротовий контролер
HK76



Дротовий контролер
CE52-24/F



Модуль контролю
Ввімк. / Вимк. МК010

Функції здоров'я



Технологія
ECO Fresh



Технологія
CH 7 Sky



Функція
самоосушення



Технологія
CH-UV



Функція
самоочищення



Функція
WiFi



Пульт ДК



Блокування-
пульту ДК



Добовий
таймер



Підключення
дротового пульту



Підключення
до BMS



Підключення
ключ-карти

Керування

Комфорт



Режим
Охолодження



Режим
Обігріву



Режим
Вентиляції



Режим
Осушення



Функція
I-Feel



Турбо
режим



Теплий старт



Горизонтальний
SWING



Вертикальний
SWING



Режим
+8°C



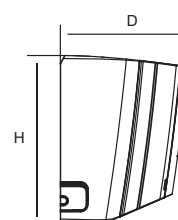
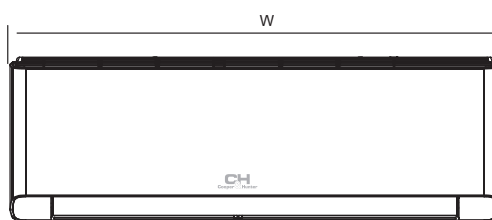
Режим
SLEEP



Тихий
режим

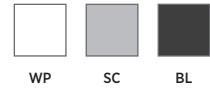
		CH-S09FTXAL2-* (I)	CH-S12FTXAL2-* (I)	CH-S18FTXAL2-* (I)	CH-S24FTXAL2-* (I)	
Продуктивність	Холод	кВт	2.70 (0.45-3.50)	3.50 (0.70-4.00)	5.30 (1.26-6.60)	7.10 (2.00-8.32)
	Тепло	кВт	3.00 (0.45-4.20)	3.81 (0.80-4.50)	5.60 (1.12-6.80)	7.80 (2.00-9.20)
Джерело електроживлення		-220-240 В/50 Гц/1 Ф				
Діаметр рідинної магістралі		мм/дюйм	6.35/1/4"	6.35/1/4"	6.35/1/4"	6.35/1/4"
Діаметр газової магістралі		мм/дюйм	9.52/3/8"	9.52/3/8"	12.7/1/2"	15.88/5/8"
Повітряпродуктивність		м³/год	390/420/450/490/540/590/660	390/420/450/490/540/590/680	306/520/580/610/750/800/850	750/850/900/950/1000/1100/1250
Рівень звукового тиску		дБ (А)	18/22/26/35/37/39/41	19/24/28/35/37/39/43	30/33/36/41/43/45/49	32/35/38/42/44/47/49
Осушення		л/год	0.8	1.4	1.8	2.4
Вага		кг	10.5	10.5	13	16

	W (мм)	H (мм)	D (мм)
CH-S09FTXAL2-* (I)	865	290	210
CH-S12FTXAL2-* (I)	865	290	210
CH-S18FTXAL2-* (I)	996	301	225
CH-S24FTXAL2-* (I)	1101	327	249



* Дизайн моделі представлений у 4-х кольорах: білосніжний (WP), сріблястий металік (SC), шампань (GD) та чорний (FB)

Серія DAYTONA



Акcesуари (опція)



Дротвий контролер
CE50-24/E



Дротвий контролер
XK76



Дротвий контролер
CE52-24/F



Модуль контролю
Ввімк. / Вимк. МК010

Функції здоров'я



Технологія
ECO Fresh



Технологія
CH 7 Sky



Функція
самоосушення



Технологія
CH Smart Ion



Функція
самоочищення



Функція
WiFi



Пульт ДК



Блокування-
пульту ДК



Добовий
таймер



Підключення
дротвого пульта



Підключення
до BMS



Підключення
ключ-карти

Керування

Комфорт



Режим
Охолодження



Режим
Обігріву



Режим
Вентиляції



Режим
Осушення



Функція
I-Feel



Турбо
режим



Теплий старт



Горизонтальний
SWING



Вертикальний
SWING



Режим
+8°C



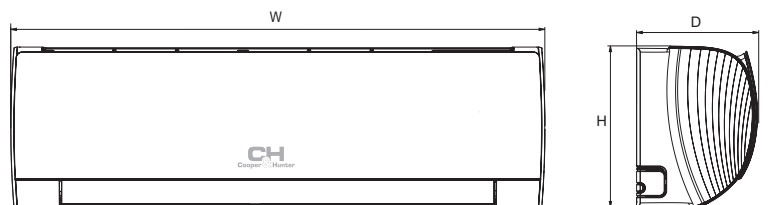
Режим
SLEEP



Тихий
режим

		CH-S09FTXD2-* (I)	CH-S12FTXD2-* (I)	CH-S18FTXD2-* (I)	CH-S24FTXD2-* (I)
Продуктивність	Холод	кВт 2.70 (0.80-3.80)	3.51 (0.90-4.40)	5.20 (1.00-6.10)	7.10 (2.00-8.85)
	Тепло	кВт 3.00 (0.90-4.25)	3.81 (0.90-4.70)	5.60 (1.10-6.60)	7.80 (1.80-9.45)
Джерело електроживлення		-220-240 В/50 Гц/1 Ф			
Діаметр рідиної магістралі	мм/дюйм	6.35/1/4"	6.35/1/4"	6.35/1/4"	6.35/1/4"
Діаметр газової магістралі	мм/дюйм	9.52/3/8"	9.52/3/8"	12.7/1/2"	15.88/5/8"
Повітряпродуктивність	м³/год	610/570/540/470/440/420/390	700/650/600/540/480/420/360/300	850/750/680/610/570/520/460	1250/1100/1000/950/900/850/800/600
Рівень звукового тиску	дБ (А)	38/36/34/31/29/27/25/18	42/38/35/32/29/27/25	44/43/41/38/36/34/30/23	48/44/41/40/38/36/33/27
Осушення	л/год	1.69	1.40	1.9	2.4
Вага	кг	11	11	13.5	16.5

	W (мм)	H (мм)	D (мм)
CH-S09FTXD2-* (I)	889	294	212
CH-S12FTXD2-* (I)	889	294	212
CH-S18FTXD2-* (I)	1013	307	221
CH-S24FTXD2-* (I)	1122	329	247



* Дизайн моделі представлений у 3-х кольорах: білосніжний (WP), графітовий (BL) та сріблястий металік (SC).

Серія VERITAS NG



Акcesуари (опція)



Дротвий контролер
CE50-24/E



Дротвий контролер
XK76



Дротвий контролер
CE52-24/F



Модуль контролю
Вімк. / Вимк. MK010

Функції здоров'я



Технологія
ECO Fresh



Технологія
CH 7 Sky



Функція
самоосушення



Технологія
CH Smart Ion



Функція
самоочищення



Функція
WiFi



Пульт ДК



Блокування-
пульту ДК



Добовий
таймер



Підключення
дротвого пульта



Підключення
до BMS



Підключення
ключ-карти

Керування

Комфорт



Режим
Охолодження



Режим
Обігріву



Режим
Вентиляції



Режим
Осушення



Функція
I-Feel



Турбо
режим



Теплий старт



Горизонтальний
SWING



Вертикальний
SWING



Режим
+8°C



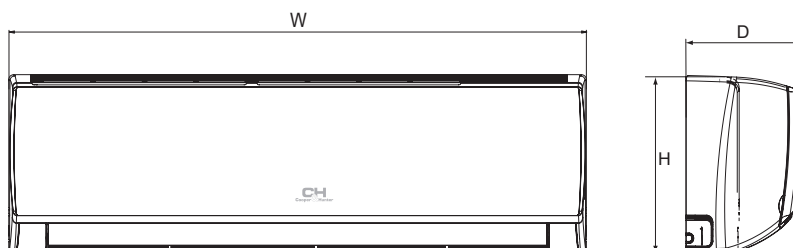
Режим
SLEEP



Тихий
режим

		CH-S07FTXQ (I)	CH-S09FTXQ2-NG (I)	CH-S12FTXQ2-NG (I)	CH-S18FTXQ2-NG (I)	CH-S24FTXQ2-NG (I)
Продуктивність	Холод	кВт 2.35 (0.37-2.53)	2.50 (0.50-3.35)	3.20 (0.60-3.60)	4.60 (0.65-5.20)	7.10 (2.00-8.85)
	Тепло	кВт 2.50 (0.51-2.60)	2.80 (0.50-3.30)	3.40 (0.60-3.80)	5.20 (0.70-5.40)	7.80 (1.80-9.45)
Джерело електроживлення		-220-240 В/50 Гц/1 Ф				
Діаметр рідинної магістралі	мм/дюйм	6.35/1/4"	6.35/1/4"	6.35/1/4"	6.35/1/4"	6.35/1/4"
Діаметр газової магістралі	мм/дюйм	9.52/3/8"	9.52/3/8"	9.52/3/8"	9.52/3/8"	15.88/5/8"
Повітряпродуктивність	м³/год	300/390/420/500	300/390/420/500	420/490/620/680	600/700/800/850	800/850/900/950/1050/1150/1250
Рівень звукового тиску	дБ (А)	38/35/33/28/20	39/36/32/25	23/29/32/35/36/38/41	44/42/38/34	48/44/41/40/38/36/33
Осушення	л/год	0.8	0.8	1.4	1.8	2.4
Вага	кг	8.2	8	10.5	13.5	16

	W (мм)	H (мм)	D (мм)
CH-S07FTXQ (I)	790	275	200
CH-S09FTXQ2-NG (I)	713	270	195
CH-S12FTXQ2-NG (I)	790	275	200
CH-S18FTXQ2-NG (I)	970	300	224
CH-S24FTXQ2-NG (I)	1078	325	246



Серія ALPHA NG



Акcesуари (опція)



Дротовий контролер
CE50-24/E



Дротовий контролер
XK76



Дротовий контролер
CE52-24/F



Модуль контролю
Ввімк. / Вимк. MK010

Функції здоров'я



Технологія
ECO Fresh



Технологія
CH 7 Sky



Функція
самоосушення



Технологія
CH Smart Ion



Функція
самоочищення



Функція
WiFi



Пульт ДК



Блокування-
пульту ДК



Добовий
таймер



Підключення
дротового пульту



Підключення
до BMS



Підключення
ключ-карти

Керування

Комфорт



Режим
Охолодження



Режим
Обігріву



Режим
Вентиляції



Режим
Осушення



Функція
I-Feel



Турбо
режим



Теплий старт



Горизональний
SWING



Вертикальний
SWING



Режим
+8°C



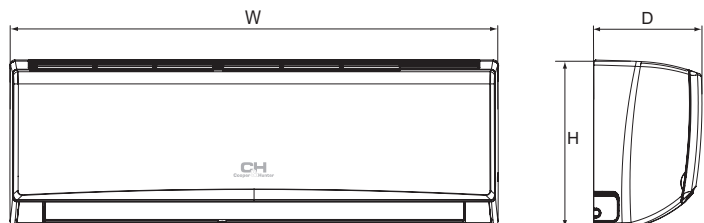
Режим
SLEEP



Тихий
режим

		CH-S07FTXE (I)	CH-S09FTXE2-NG (I)	CH-S12FTXE2-NG (I)	CH-S18FTXE2-NG (I)	CH-S24FTXE2-NG (I)	
Продуктивність	Холод	кВт	2.35 (0.37-2.53)	2.50 (0.50-3.35)	3.20 (0.60-3.60)	4.60 (0.65-5.20)	7.10 (2.00-8.85)
	Тепло	кВт	2.50 (0.51-2.60)	2.80 (0.50-3.30)	3.40 (0.60-3.80)	5.20 (0.70-5.40)	7.80 (1.80-9.45)
Джерело електроживлення		-220-240 В/50 Гц/1 Ф					
Діаметр рідинної магістралі	мм/дюйм	6.35/1/4"	6.35/1/4"	6.35/1/4"	6.35/1/4"	6.35/1/4"	
Діаметр газової магістралі	мм/дюйм	9.52/3/8"	9.52/3/8"	9.52/3/8"	9.52/3/8"	15.88/5/8"	
Повітряпродуктивність	м³/год	300/390/420/500	300/390/420/500	420/490/620/680	600/700/800/850	800/850/900/950/1050/1150/1250	
Рівень звукового тиску	дБ (А)	38/35/33/28/20	39/36/32/25	23/29/32/35/36/38/41	44/42/38/34	48/44/41/40/38/36/33	
Осушення	л/год	0.8	0.8	1.4	1.8	2.4	
Вага	кг	8.2	8	10,5	13,5	16	

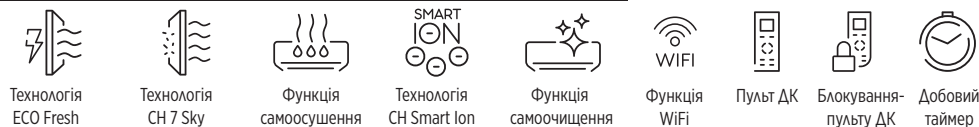
	W (мм)	H (мм)	D (мм)
CH-S07FTXE (I)	790	275	200
CH-S09FTXE2-NG (I)	713	270	195
CH-S12FTXE2-NG (I)	790	275	200
CH-S18FTXE2-NG (I)	970	300	225
CH-S24FTXE2-NG (I)	1078	325	246



СЕРІЯ VITAL INVERTER



Функції здоров'я



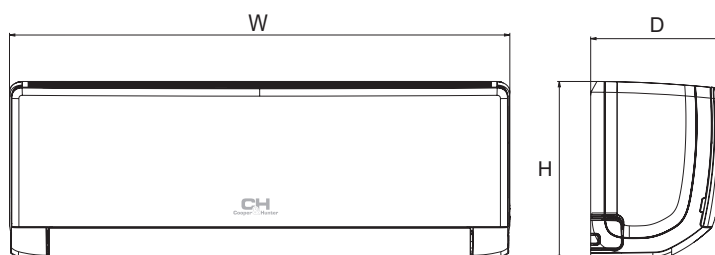
Керування

Комфорт



		CH-S07FTXF2-NG (I)	CH-S09FTXF2-NG (I)	CH-S12FTXF2-NG (I)	CH-S18FTXF2-NG (I)	CH-S24FTXF2-NG (I)
Продуктивність	Холод	кВт	2.35 (0.37-2.53)	2.70 (0.50-3.35)	3.20 (0.60-3.60)	4.60 (0.65-5.20)
	Тепло	кВт	2.50 (0.51-2.60)	2.80 (0.50-3.30)	3.40 (0.60-3.80)	5.20 (0.70-5.40)
Джерело електроживлення		-220-240 В/50 Гц/1 Ф				
Діаметр рідинної магістралі	мм/дюйм	6.35/1/4"	6.35/1/4"	6.35/1/4"	6.35/1/4"	6.35/1/4"
Діаметр газової магістралі	мм/дюйм	9.52/3/8"	9.52/3/8"	9.52/3/8"	9.52/3/8"	12.7/1/2"
Повітряпродуктивність	м³/год	300/390/420/500	280/310/340/400/480/520/550	280/320/350/400/480/520/590	600/700/800/850	400/600/800/900
Рівень звукового тиску	дБ (А)	27/33/38/40	21/26/29/33/35/37/40	24/26/30/33/35/37/41	31/38/42/44	30/37/45/48
Осушення	л/год	0.6	0.8	1.4	1.8	1.8
Вага	кг	8.2	8.5	8.0	13.5	13

	W (мм)	H (мм)	D (мм)
CH-S07FTXF2-NG (I)	713	270	195
CH-S09FTXF2-NG (I)	773	250	185
CH-S12FTXF2-NG (I)	773	250	185
CH-S18FTXF2-NG (I)	970	300	225
CH-S24FTXF2-NG (I)	970	300	225



КОНСОЛЬНИЙ ТИП



Акcesуари (опція)



Дротовий контролер
CE50-24/E



Дротовий контролер
XK76



Дротовий контролер
CE52-24/F

Функції здоров'я



Технологія
ECO Fresh



Технологія
CH 7 Sky



Функція
самоосушення



Технологія
CH Smart Ion



Функція
WiFi



Пульт ДК



Блокування-
пульту ДК



Добовий
таймер



Підключення
дротового пульта



Підключення
до BMS

Комфорт



Режим
Охолодження



Режим
Обігріву



Режим
Вентиляції



Режим
Осушення



Функція
I-Feel



Турбо
режим



Теплий старт



Вертикальний
SWING



Режим
+8°C



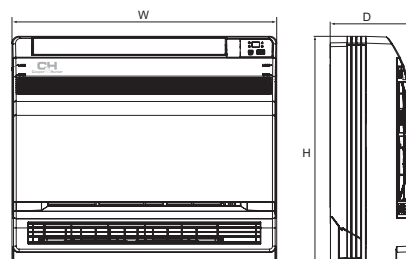
Режим
SLEEP



Тихий
режим

		CH-S09FVX-NG (I)	CH-S12FVX-NG (I)	CH-S18FVX-NG (I)	
Продуктивність	Холод	кВт	2.70 (0.70-3.40)	3.52 (0.80-4.40)	5.20 (1.26-6.60)
	Тепло	кВт	2.90 (0.60-3.50)	3.80 (1.10-4.40)	5.33 (1.12-6.68)
Джерело електроживлення		-220-240 В/50 Гц/1 Ф			
Діаметр рідинної магістралі		мм/дюйм	6.35/1/4"	6.35/1/4"	6.35/1/4"
Діаметр газової магістралі		мм/дюйм	9.52/3/8"	9.52/3/8"	12.7/1/2"
Повітряпродуктивність		м³/год	250/280/330/370/410/430/500	280/360/400/440/480/520/600	320/410/460/520/580/650/700
Рівень звукового тиску		дБ (А)	22/25/28/30/32/36/38	24/29/33/36/38/40/44	32/37/40/42/45/47/49
Осушення		л/год	0.8	1.2	1.8
Вага		кг	15.5	16	16

	W (мм)	H (мм)	D (мм)
CHML-1K09RK	700	600	215
CHML-1K12RK	700	600	215
CHML-1K18RK	700	600	215



КАСЕТНИЙ ТИП



Аксессуары (опция)



Дротовий контролер
CE50-24/E



Дротовий контролер
XK76



Дротовий контролер
CE52-24/F



Модуль контролю
Ввімк. / Вимк. МК010

Функции здоровья



Технология
ECO Fresh



Технология
CH 7 Sky



Функция
самоочистки



Технология
CH Smart Ion



Прилив
свежого повітря

Керування



Функция
WiFi



Пульт ДК



Блокування-
пульту ДК



Добовий
таймер



Дротовий пульт



Підключення
до BMS



Підключення
ключ-карти

Комфорт



Режим
Охолодження



Режим
Обігріву



Режим
Вентиляції



Режим
Осушення



Функция
I-Feel



Турбо
режим



3D повітряний
потік



Теплий старт



Вертикальний
SWING



Режим
+8°C



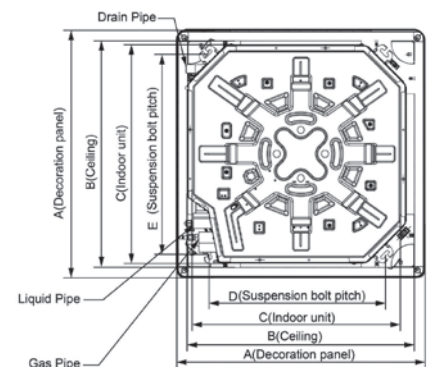
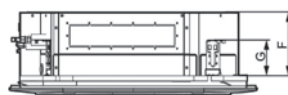
Режим
SLEEP



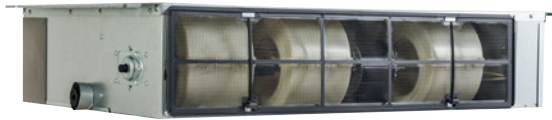
Тихий
режим

			CHML-IC12RK2	CHML-IC18RK2	CHML-IC24RK2
Продуктивність	Холод	кВт	3.50	5.00	7.00
	Тепло	кВт	4.0	5.50	8.0
Джерело електроживлення			-220-240 В/50 Гц/1 Ф		
Діаметр рідиної магістралі		мм/дюйм	6.35/1/4"	6.35/1/4"	9.52/3/8"
Діаметр газової магістралі		мм/дюйм	9.52/3/8"	12.7/1/2"	15.88/5/8"
Повітряпродуктивність		м³/год	560/540/490/450/420/380/350	650/540/490/450/420/380/350	1100/1050/950/910/870/830/800
Рівень звукового тиску		дБ (А)	57/55/52/50/48/46/44	59/55/52/50/48/46/44	32/61/60/59/58/57/55
Вага (касета/панель)		кг	17.0/2.5	17.0/2.5	29.0/5.5

	A (мм)	B (мм)	C (мм)	D (мм)	E (мм)	F (мм)	G (мм)
CHML-IC12RK2	620	580	570	505	550	265	140
CHML-IC18RK2K	620	580	570	505	550	265	140
CHML-IC24RK2	950	870	840	680	780	240	135



КАНАЛЬНИЙ ТИП



Акcesуари (опція)

Дротовий контролер CE50-24/E

Дротовий контролер XK76

Дротовий контролер CE52-24/F

Модуль контролю Ввімк. / Ввимк. МК010

Функції здоров'я



Технологія ECO Fresh



Приплив свіжого повітря

Керування



Функція WiFi



Пульт ДК



Блокування-пульту ДК



Добовий таймер



Дротовий пульт



Підключення до BMS



Підключення ключ-карти

Комфорт



Режим Охолодження



Режим Обігріву



Режим Вентиляції



Режим Осушення



Функція I-Feel



Турбо режим



Теплий старт



Режим +8°C



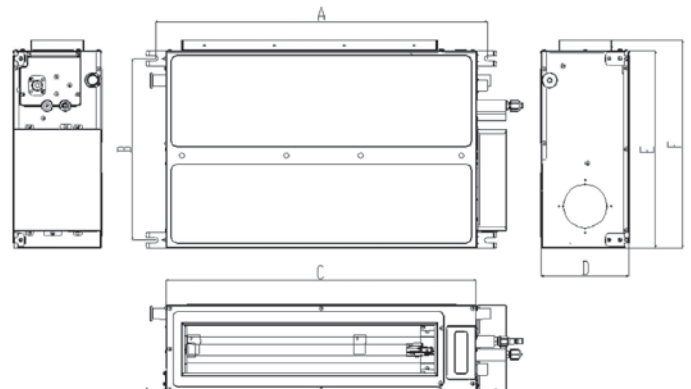
Режим SLEEP



Тихий режим

		CHML- ID09RK2	CHML- ID12RK2	CHML- ID18RK2	CHML- ID24RK2	
Продуктивність	Холод	кВт	2.65	3.5	5.0	7.0
	Тепло	кВт	2.80	4.00	5.5	8.0
Джерело електроживлення		-220-240 В/50 Гц/1 Ф				
Діаметр рідиної магістралі	мм/дюйм	6.35/1/4"	6.35/1/4"	6.35/1/4"	9.52/3/8"	
Діаметр газової магістралі	мм/дюйм	9.52/3/8"	9.52/3/8"	12.7/1/2"	15.88/5/8"	
Повітряпродуктивність	м³/год	700/670/640/610/580/550/520	650/560/520/480/450/410/380	880/840/810/790/770/750/730	1500/1200/1200/1000/1000/900/900	
Рівень звукового тиску	дБ (А)	41/39/38/37/36/35/34	39/37/36/35/34/33/32	41/39/39/38/38/37/34	45/40/40/38/38/36/36	
Вага	кг	18.5	19	25	31	

	A (мм)	B (мм)	C (мм)	D (мм)	E (мм)	F (мм)
CHML-ID09RK2	760	415	710	200	450	474
CHML-ID12RK2	760	415	710	200	450	474
CHML-ID18RK2	1060	415	1010	200	450	474
CHML-ID24RK2	942	530	900	260	655	685



Модель CHML-U14RK2-NG | 8 комбінацій

Комбінації		Охолодження					Обігрів				
Підключення	Сумарна потужність, ВТУ	IDU 1, Вт	IDU 2, Вт	Продуктивність (мін-макс), Вт	Споживана потужність (мін-макс), Вт	SEER	IDU 1, Вт	IDU 2, Вт	Продуктивність (мін-макс), Вт	Споживана потужність (мін-макс), Вт	SCOP
7	7000	2100		2100 (2050-2900)	650 (200-1300)	6.1	2600		2600 (2050-2808)	800 (400-1800)	4,0
9	9000	2600		2600 (2050-3000)	700 (200-1300)	6.1	2800		2800 (2050-3024)	800 (400-2000)	4,0
12	12000	3500		3500 (2050-4000)	1000 (300-1780)	6.1	3800		3800 (2050-4104)	1000 (500-2200)	4,0
7+7	14000	2050	2050	4100 (2050-5000)	1100 (400-2250)	7.2	2200	2200	4400 (2500-5400)	1100(600-2200)	4,2
7+9	16000	1794	2306	4100 (2050-5000)	1100 (400-2250)	7.2	1925	2475	4400 (2500-5400)	1250 (700-2500)	4,2
7+12	19000	1511	2589	4100 (2050-5000)	1100 (400-2250)	7.2	1621	2779	4400 (2500-5400)	1250 (700-2500)	4,2
9+9	18000	2050	2050	4100 (2050-5000)	1100 (400-2250)	7.2	2200	2200	4400 (2500-5400)	1250 (700-2500)	4,2
9+12	21000	1757	2343	4100 (2050-5000)	1100 (400-2250)	7.2	1886	2514	4400 (2500-5400)	1250 (700-2500)	4,2

Модель CHML-U18RK2-NG | 8 комбінацій

Комбінації		Охолодження					Обігрів				
Підключення	Сумарна потужність, ВТУ	IDU1, Вт	IDU2, Вт	Продуктивність (мін-макс), Вт	споживана потужність (мін-макс), Вт	SEER	IDU 1, Вт	IDU 2, Вт	Продуктивність (мін-макс), Вт	Споживана потужність (мін-макс), Вт	SCOP
9	9000	2600		2600 (2150-3000)	700 (200-1500)	6.1	2800		2800 (2050-3024)	800 (400-1800)	4,0
12	12000	3500		3500 (2150-3800)	1200 (300-1800)	6.1	3800		3800 (2050-4104)	800 (400-2000)	4,0
7+7	14000	2100	2100	4200 (2150-4800)	1400 (400-2000)	7.2	2600	2600	5200 (2050-5616)	1000 (500-2200)	4,2
7+9	16000	2100	2600	4700 (2150-5200)	1440 (400-2000)	7.2	2600	2800	5400 (2050-5832)	1100 (600-2200)	4,2
7+12	19000	2100	3100	5200 (2150-5800)	1480 (400-2500)	7.2	1989	3411	5400 (2500-5900)	1250 (700-2500)	4,2
9+9	18000	2600	2600	5200 (2150-5800)	1480 (400-2500)	7.2	2700	2700	5400 (2500-5900)	1250 (700-2500)	4,2
9+12	21000	2229	2971	5200 (2150-5800)	1480 (400-2500)	7.2	2314	3086	5400 (2500-5900)	1250 (700-2500)	4,2
12+12	24000	2600	2600	5200 (2150-5800)	1480 (400-2500)	7.2	2700	2700	5400 (2500-5900)	1250 (700-2500)	4,2

Модель CHML-U21RK2-NG | 17 комбінацій

Комбінації		Охолодження					Обігрів						
Підключення	Сумарна потужність, ВТУ	IDU 1, Вт	IDU 2, Вт	IDU 3, Вт	Продуктивність (мін-макс), Вт	Споживана потужність (мін-макс), Вт	SEER	IDU 1, Вт	IDU 2, Вт	IDU 3, Вт	Продуктивність (мін-макс), Вт	Споживана потужність (мін-макс), Вт	SCOP
7+7	14000	2100	2100		4200 (2200-2800)	900 (400-2000)	6.1	2600	2600		5200 (3600-8500)	950 (400-2200)	4,0
7+9	16000	2100	2600		4700 (2200-3000)	1000 (400-2400)	6.1	2600	2800		5400 (3600-8500)	1090 (400-2200)	4,0
7+12	19000	2100	3500		5600 (2200-3800)	1200 (400-2600)	6.1	2600	3800		6400 (3600-8500)	1290 (600-2500)	4,0
7+18	25000	1708	4392		6100 (2200-7330)	1480 (500-2900)	6.1	1820	4680		6500 (3600-8500)	1430 (800-2900)	4,0
9+9	18000	2550	2550		5100 (2200-5600)	1200 (400-2600)	6.1	2800	2800		5600 (3600-8500)	1230 (600-2500)	4,0
9+12	21000	2614	3486		6100 (2200-7330)	1480 (500-2900)	6.1	2700	3800		6500 (3600-8500)	1430 (800-2900)	4,0
9+18	27000	2033	4067		6100 (2200-7330)	1480 (500-2900)	6.1	2167	4333		6500 (3600-8500)	1430 (800-2900)	4,0
12+12	24000	3050	3050		6100 (2200-7330)	1480 (500-2900)	6.1	3250	3250		6500 (3600-8500)	1430 (800-2900)	4,0
12+18	30000	2440	3660		6100 (2200-7330)	1480 (500-2900)	7,8	2600	3900		6500 (3600-8500)	1430 (800-2900)	4,0
7+7+7	21000	2033	2033	2033	6100 (2200-7330)	1480 (500-2900)	7,8	2167	2167	2167	6500 (3600-8500)	1430 (800-2900)	4,3
7+7+9	23000	1857	1857	2387	6100 (2200-7330)	1480 (500-2900)	7,8	1978	1978	2543	6500 (3600-8500)	1430 (800-2900)	4,3
7+7+12	26000	1642	1642	2815	6100 (2200-7330)	1480 (500-2900)	7,8	1750	1750	3000	6500 (3600-8500)	1430 (800-2900)	4,3
7+9+9	25000	1708	2196	2196	6100 (2200-7330)	1480 (500-2900)	7,8	1820	2340	2340	6500 (3600-8500)	1430 (800-2900)	4,3
7+9+12	28000	1525	1961	2614	6100 (2200-7330)	1480 (500-2900)	7,8	1625	2089	2786	6500 (3600-8500)	1430 (800-2900)	4,3
7+12+12	31000	1377	2361	2361	6100 (2200-7330)	1480 (500-2900)	7,8	1468	2516	2516	6500 (3600-8500)	1430 (800-2900)	4,3
9+9+9	27000	2033	2033	2033	6100 (2200-7330)	1480 (500-2900)	7,8	2167	2167	2167	6500 (3600-8500)	1430 (800-2900)	4,3
9+9+12	30000	1830	1830	2440	6100 (2200-7330)	1480 (500-2900)	7,8	1950	1950	2600	6500 (3600-8500)	1430 (800-2900)	4,3

Модель CHML-U24RK3-NG | 23 комбінації

Комбінації		Охолодження						Обігрів					
Підключення	Сумарна потужність, ВТУ	IDU 1, Вт	IDU 2, Вт	DU 3, Вт	Продуктивність (мін-макс), Вт	Споживана потужність (мін-макс), Вт	SEER	IDU 1, Вт	IDU 2, Вт	DU 3, Вт	Продуктивність (мін-макс), Вт	Споживана потужність (мін-макс), Вт	SCOP
7+7	14000	2100	2100		4200 (2400-4900)	1100 (600-2600)	6.1	2600	2600		5200 (3600-8800)	1300 (600-2000)	4.0
7+9	16000	2100	2600		4700 (2400-5200)	1250 (600-2800)	6.1	2600	2800		5400 (3600-8800)	1490 (600-2000)	4.0
7+12	19000	2100	3500		5600 (2400-6300)	1500 (800-3000)	6.1	2600	3800		6400 (3600-8800)	1770 (600-2400)	4.0
7+18	25000	1988	5112		7100 (2400-8500)	1880 (1000-3400)	6.1	2600	5600		8200 (3600-8800)	2230 (800-3000)	4.0
9+9	18000	2600	2600		5200 (2400-6300)	1400 (800-3000)	6.1	2600	2600		5200 (3600-8800)	1672 (600-2400)	4.0
9+12	21000	2600	3500		6100 (2400-7300)	1645 (1000-3200)	6.1	2600	3800		6400 (3600-8800)	1951 (600-2600)	4.0
9+18	27000	2367	4733		7100 (2400-8500)	1880 (1100-3400)	6.1	2800	5600		8400 (3600-8800)	2230 (800-3000)	4.0
12+12	24000	3550	3550		7100 (2400-8500)	1880 (1100-3400)	6.1	4250	4250		8500 (3600-8800)	2230 (800-3000)	4.0
12+18	30000	2840	4260		7100 (2400-8500)	1880 (1100-3400)	6.1	3400	5100		8500 (3600-8800)	2230 (800-3000)	4.0
18+18	36000	3550	3550		7100 (2400-8500)	1880 (1100-3400)	6.1	4250	4250		8500 (3600-8800)	2230 (800-3000)	4.0
7+7+7	21000	2100	2100	2100	7100 (2400-8500)	1645 (1100-3200)	7.1	2600	2600	2600	8500 (3600-8800)	2230 (800-3000)	4.3
7+7+9	23000	2100	2100	2600	7100 (2400-8500)	1880 (1100-3400)	7.1	2600	2600	2800	8500 (3600-8800)	2230 (800-3000)	4.3
7+7+12	26000	1912	1912	3277	7100 (2400-8500)	1880 (1100-3400)	7.1	2288	2288	3923	8500 (3600-8800)	2230 (800-3000)	4.3
7+7+18	32000	1553	1553	3994	7100 (2400-8500)	1880 (1100-3400)	7.1	1859	1859	4781	8500 (3600-8800)	2230 (800-3000)	4.3
7+9+9	25000	1988	2556	2556	7100 (2400-8500)	1880 (1100-3400)	7.1	2380	3060	3060	8500 (3600-8800)	2230 (800-3000)	4.3
7+9+12	28000	1775	2282	3043	7100 (2400-8500)	1880 (1100-3400)	7.1	2125	2732	3643	8500 (3600-8800)	2230 (800-3000)	4.3
7+9+18	34000	1462	1879	3759	7100 (2400-8500)	1880 (1100-3400)	7.1	1750	2250	4500	8500 (3600-8800)	2230 (800-3000)	4.3
7+12+12	31000	1603	2748	2748	7100 (2400-8500)	1880 (1100-3400)	7.1	1919	3290	3290	8500 (3600-8800)	2230 (800-3000)	4.3
9+9+9	27000	2367	2367	2367	7100 (2400-8500)	1880 (1100-3400)	7.1	2833	2833	2833	8500 (3600-8800)	2230 (800-3000)	4.3
9+9+12	30000	2130	2130	2840	7100 (2400-8500)	1880 (1100-3400)	7.1	2550	2550	3400	8500 (3600-8800)	2230 (800-3000)	4.3
9+9+18	36000	1775	1775	3550	7100 (2400-8500)	1880 (1100-3400)	7.1	2125	2125	4250	8500 (3600-8800)	2230 (800-3000)	4.3
9+12+12	33000	1936	2582	2582	7100 (2400-8500)	1880 (1100-3400)	7.1	2318	3091	3091	8500 (3600-8800)	2230 (800-3000)	4.3
12+12+12	36000	2367	2367	2367	7100 (2400-8500)	1880 (1100-3400)	7.1	2833	2833	2833	8500 (3600-8800)	2230 (800-3000)	4.3

Модель CHML-U28RK4-NG | 40 комбінацій

Комбінації		Охолодження						Обігрів							
Підключення	Сумарна потужність, ВТУ	IDU 1, Вт	IDU 2, Вт	IDU 3, Вт	IDU 4, Вт	Продуктивність (мін-макс), Вт	Споживана потужність (мін-макс), Вт	SEER	IDU 1, Вт	IDU 2, Вт	IDU 3, Вт	IDU 4, Вт	Продуктивність (мін-макс), Вт	Споживана потужність (мін-макс), Вт	SCOP
7+7	14000	2100	2100			4200 (2500-4536)	1100 (800-2400)	6.1	2600	2600			5200 (3600-8800)	1300 (600-2000)	4.0
7+9	16000	2100	2600			4700 (2500-5076)	1200 (800-2600)	6.1	2600	2800			5400 (3600-8800)	1490 (600-2000)	4.0
7+12	19000	2100	3500			5600 (2500-6048)	1440 (800-2600)	6.1	2600	3800			6400 (3600-8800)	1770 (600-2400)	4.0
7+18	25000	2100	5000			7100 (2500-7668)	1900 (1000-3000)	6.1	2600	5600			8200 (3600-8800)	2230 (800-3000)	4.0
9+9	18000	2600	2600			5200 (2500-5616)	1400 (800-2600)	6.1	2800	2800			5200 (3600-8800)	1672 (600-2400)	4.0
9+12	21000	2600	3500			6100 (2500-6588)	1600 (800-2800)	6.1	2800	5429			6400 (3600-8800)	1951 (600-2600)	4.0
9+18	27000	2600	5000			7600 (2500-8208)	2000 (1200-2800)	6.1	2800	3800			8400 (3600-8800)	2230 (800-3000)	4.0
12+12	24000	3500	3500			7000 (2500-7560)	1800 (1200-2800)	6.1	3800	3800			8500 (3600-8800)	2230 (800-3000)	4.0
12+18	30000	3200	4800			8000 (2500-10000)	2120 (1200-3400)	6.1	3800	5600			8500 (3600-8800)	2230 (800-3000)	4.0
18+18	36000	4000	4000			8000 (2500-10000)	2120 (1200-3600)	6.1	4750	4750			8500 (3600-8800)	2230 (800-3000)	4.0
7+7+7	21000	2100	2100	2100		6300 (2500-6804)	1600 (1200-2800)	6.5	2600	2600	2600		8500 (3600-8800)	2230 (800-3000)	4.3
7+7+9	23000	2100	2100	2600		6800 (2500-7344)	1750 (1200-2800)	6.5	2600	2600	2800		8500 (3600-8800)	2230 (800-3000)	4.3
7+7+12	26000	2100	2100	3500		7700 (2500-8316)	2000 (1200-3000)	6.5	2600	2600	3800		8500 (3600-8800)	2230 (800-3000)	4.3
7+7+18	32000	1750	1750	4500		8000 (2500-10000)	2120 (1300-3600)	6.5	2078	2078	5344		8500 (3600-8800)	2230 (800-3000)	4.3
7+9+9	25000	2100	2880	2880		7860 (2500-8488.8)	1900 (1300-3000)	6.5	2600	2800	2800		8500 (3600-8800)	2230 (800-3000)	4.3
7+9+12	28000	2000	2571	3429		8000 (2500-10000)	2120 (1300-3600)	6.5	2600	2800	4000		9400 (3600-10000)	2200 (1000-3600)	4.0
7+9+18	34000	1647	2118	4235		8000 (2500-10000)	2120 (1300-3600)	6.5	1956	2515	5029		9500 (3600-10000)	2200 (1000-3600)	4.0
7+12+12	31000	1806	3097	3097		8000 (2500-10000)	2120 (1300-3600)	6.5	2500	3500	3500		9500 (3600-10000)	2200 (1000-3600)	4.0
7+12+18	37000	1514	2595	3892		8000 (2500-10000)	2120 (1300-3600)	6.5	1797	3081	4622		9500 (3600-10000)	2200 (1000-3600)	4.0
9+9+9	27000	2667	2667	2667		8000 (2500-8640)	2000 (1300-3400)	6.5	3167	3167	3167		9500 (3600-10000)	2120 (1000-3400)	4.0

Підключення	Сумарна потужність, ВТU	IDU 1, Вт	IDU 2, Вт	IDU 3, Вт	IDU 4, Вт	Продуктивність (мін-макс), Вт	Споживана потужність (мін-макс), Вт	SEER	IDU 1, Вт	IDU 2, Вт	IDU 3, Вт	IDU 4, Вт	Продуктивність (мін-макс), Вт	Споживана потужність (мін-макс), Вт	SCOP
9+9+12	30000	2400	2400	3200		8000 (2500-10000)	2120 (1300-3600)	6.5	2850	2850	3800		9500 (3600-10000)	2200 (1000-3600)	4.0
9+9+18	36000	2000	2000	4000		8000 (2500-10000)	2120 (1300-3600)	6.5	2375	2375	4750		9500 (3600-10000)	2200 (1000-3600)	4.0
9+12+12	33000	2182	2909	2909		8000 (2500-10000)	2120 (1300-3600)	6.5	2591	3455	3455		9500 (3600-10000)	2200 (1000-3600)	4.0
9+12+18	39000	1846	2462	3692		8000 (2500-10000)	2120 (1300-3600)	6.5	2192	2923	4385		9500 (3600-10000)	2200 (1000-3600)	4.0
12+12+12	36000	2667	2667	2667		8000 (2500-10000)	2120 (1300-3600)	6.5	3167	3167	3167		9500 (3600-10000)	2200 (1000-3600)	4.0
12+12+18	42000	2286	2286	3429		8000 (2500-10000)	2120 (1300-3600)	6.5	2714	2714	4071		9500 (3600-10000)	2200 (1000-3600)	4.0
7+7+7+7	28000	2000	2000	2000	2000	8000 (2500-10000)	2120 (1300-3600)	7.2	2375	2375	2375	2375	9500 (3600-10000)	2200 (1000-3600)	4.0
7+7+7+9	30000	1867	1867	1867	2400	8000 (2500-10000)	2120 (1300-3600)	7.2	2217	2217	2217	2850	9500 (3600-10000)	2200 (1000-3600)	4.0
7+7+7+12	33000	1697	1697	1697	2909	8000 (2500-10000)	2120 (1300-3600)	7.2	2015	2015	2015	3455	9500 (3600-10000)	2200 (1000-3600)	4.0
7+7+7+18	39000	1436	1436	1436	3692	8000 (2500-10000)	2120 (1300-3600)	7.2	1705	1705	1705	4385	9500 (3600-10000)	2200 (1000-3600)	4.0
7+7+9+9	32000	1750	1750	2250	2250	8000 (2500-10000)	2120 (1300-3600)	7.2	2078	2078	2672	2672	9500 (3600-10000)	2200 (1000-3600)	4.0
7+7+9+12	35000	1600	1600	2057	2743	8000 (2500-10000)	2120 (1300-3600)	7.2	1900	1900	2443	3257	9500 (3600-10000)	2200 (1000-3600)	4.0
7+7+9+18	41000	1366	1366	1756	3512	8000 (2500-10000)	2120 (1300-3600)	7.2	1622	1622	2085	4171	9500 (3600-10000)	2200 (1000-3600)	4.0
7+7+12+12	38000	1474	1474	2526	2526	8000 (2500-10000)	2120 (1300-3600)	7.2	1750	1750	3000	3000	9500 (3600-10000)	2200 (1000-3600)	4.0
7+9+9+9	34000	1647	2118	2118	2118	8000 (2500-10000)	2120 (1300-3600)	7.2	1956	2515	2515	2515	9500 (3600-10000)	2200 (1000-3600)	4.0
7+9+9+12	37000	1514	1946	1946	2595	8000 (2500-10000)	2120 (1300-3600)	7.2	1797	2311	2311	3081	9500 (3600-10000)	2200 (1000-3600)	4.0
7+9+12+12	40000	1400	1800	2400	2400	8000 (2500-10000)	2120 (1300-3600)	7.2	1663	2138	2850	2850	9500 (3600-10000)	2200 (1000-3600)	4.0
9+9+9+9	36000	2000	2000	2000	2000	8000 (2500-10000)	2120 (1300-3600)	7.2	2375	2375	2375	2375	9500 (3600-10000)	2200 (1000-3600)	4.2
9+9+9+12	39000	1846	1846	1846	2462	8000 (2500-10000)	2120 (1300-3600)	7.2	2192	2192	2192	2923	9500 (3600-10000)	2200 (1000-3600)	4.2
9+9+12+12	42000	1714	1714	2286	2286	8000 (2500-10000)	2120 (1300-3600)	7.2	2036	2036	2714	2714	9500 (3600-10000)	2200 (1000-3600)	4.2

Модель CHML-U36RK4-NG | 78 комбінацій

Комбінації	Охолодження							Обігрів								
	Підключення	Сумарна потужність, ВТU	IDU 1, Вт	IDU 2, Вт	IDU 3, Вт	IDU 4, Вт	Продуктивність (мін-макс), Вт	Споживана потужність (мін-макс), Вт	SEER	IDU 1, Вт	IDU 2, Вт	IDU 3, Вт	IDU 4, Вт	Продуктивність (мін-макс), Вт	Споживана потужність (мін-макс), Вт	SCOP
7+12	19000	2100	3500				5600 (2400-6330)	2400 (1600-3500)	6.1	2600	3800			6400 (2600-7380)	2400 (1607-3600)	4.0
7+18	25000	2100	5000				7100 (2400-8330)	2400 (1600-3500)	6.1	2600	5600			8200 (2600-9720)	2600 (16074000)-	4.0
7+24	31000	2100	7200				9300 (2400-10330)	2400 (1600-3500)	6.1	2600	8500			11100 (2600-12050)	2900 (1607-4800)	4.0
9+9	18000	2600	2600				5200 (2400-6000)	2400 (1600-3500)	6.1	2800	2800			5600 (26007000)-	2400 (1607-3600)	4.0
9+12	21000	2600	3500				6100 (2400-7000)	2400 (1600-3500)	6.1	2800	3800			6600 (2600-8160)	2500 (1607-3800)	4.0
9+18	27000	2600	5000				7600 (2400-9000)	2400 (1600-3500)	6.1	2800	5600			8400 (2600-10500)	2800 (1607-4200)	4.0
9+24	33000	2600	7200				9800 (2400-11000)	2400 (1600-3500)	6.1	2800	8500			11300 (2600-12830)	3040 (1607-5000)	4.0
12+12	24000	3500	3500				7000 (2400-8000)	2400 (1600-3500)	6.1	3800	3800			7600 (2600-9330)	2600 (1607-4000)	4.0
12+18	30000	3500	5000				8500 (2400-10000)	2400 (1600-3500)	6.1	3800	5600			9400 (2600-11660)	2900 (1607-4800)	4.0
12+24	36000	3500	7000				10500 (2400-12000)	3000 (1600-4600)	6.1	3800	8200			12000 (2600-14000)	3040 (1607-5000)	4.0
18+18	36000	5250	5250				10500 (2400-12000)	3000 (1600-4600)	6.1	6000	6000			12000 (2600-14000)	3040 (1607-5000)	4.0
18+24	42000	4500	6000				10500 (2400-12000)	3000 (1600-4600)	6.1	5143	6857			12000 (2600-14000)	3040 (1607-5000)	4.0
24+24	48000	5250	5250				10500 (2400-12000)	3000 (1600-4600)	6.1	6000	6000			12000 (2600-14000)	3040 (1607-5000)	4.0
7+7+7	21000	2100	2100	2100			6300 (2400-7000)	2400 (1600-3500)	6.1	2600	2600	2600		7800 (2600-8160)	2400 (1607-3600)	4.0
7+7+9	23000	2100	2100	2600			6800 (2400-7660)	2400 (1600-3500)	6.1	2600	2600	2800		8000 (2600-8940)	2600 (1607-4000)	4.0
7+7+12	26000	2100	2100	3500			7700 (2400-8660)	2400 (1600-3500)	6.1	2600	2600	3800		9000 (2600-10110)	2800 (1607-4200)	4.0
7+7+18	32000	2100	2100	5000			9200 (2400-10660)	2800 (1600-4600)	6.1	2600	2600	5600		10800 (2600-12440)	2900 (1607-4800)	4.0
7+7+24	38000	1934	1934	6632			10500 (2400-12000)	3000 (1600-4600)	6.1	2211	2211	7579		12000 (2600-14000)	3040 (1607-5000)	4.0
7+9+9	25000	2100	2600	2600			7300 (2400-8330)	2400 (1600-3500)	6.1	2600	2800	2800		8200 (2600-9720)	2800 (1607-4200)	4.0
7+9+12	28000	2100	2600	3500			8200 (2400-9330)	2400 (1600-3500)	6.1	2600	2800	3800		9200 (2600-10880)	2900 (1607-4800)	4.0
7 + 9 + 18	34000	2100	2600	5000			9700 (2400-11330)	3000 (1600-4600)	6.1	2600	2800	5600		11000 (2600-13220)	3040 (1607-5000)	4.0
7+9+24	40000	1838	2363	6300			10500 (2400-12000)	3000 (1600-4600)	6.1	2100	2800	7200		12100 (2600-14000)	3040 (1607-5000)	4.0
7+12+12	31000	2100	3500	3500			9100 (2400-10330)	2400 (1600-3500)	6.1	2710	4645	4645		12000 (2600-12050)	2900 (1607-4800)	4.0
7+12+18	37000	1986	3405	5108			10500 (2400-12000)	3000 (1600-4600)	6.1	2270	3892	5838		12000 (2600-14000)	3040 (1607-5000)	4.0
7+12+24	43000	1709	2930	5860			10500 (2400-12000)	3000 (1600-4600)	6.1	1953	3349	6698		12000 (2600-14000)	3040 (1607-5000)	4.0
7+18+18	43000	1709	4395	4395			10500 (2400-12000)	3000 (1600-4600)	6.1	1953	5023	5023		12000 (2600-14000)	3040 (1607-5000)	4.0

Підключення	Сумарна потужність, ВТU	IDU 1, Вт	IDU 2, Вт	IDU 3, Вт	IDU 4, Вт	Продуктивність (мін-макс), Вт	Споживана потужність (мін-макс), Вт	SEER	IDU 1, Вт	IDU 2, Вт	IDU 3, Вт	IDU 4, Вт	Продуктивність (мін-макс), Вт	Споживана потужність (мін-макс), Вт	SCOP
7+18+24	49000	1500	3857	5143		10500 (2400-12000)	3000 (1600-4600)	6.1	1714	4408	5878		12000 (2600-14000)	3040 (1607-5000)	4.0
9+9+9	27000	2600	2600	2600		7800 (2400-9000)	2400 (1600-3500)	6.1	2800	2800	2800		8400 (2600-10500)	2800 (1607-4200)	4.0
9+9+12	30000	2600	2600	4200		9400 (2400-10000)	2600 (1600-3600)	6.1	2800	2800	3800		9400 (2600-11660)	2900 (1607-4800)	4.0
9+9+18	36000	2625	2625	5250		10500 (2400-12000)	3000 (1600-4600)	6.1	3000	3000	6000		12000 (2600-14000)	3040 (1607-5000)	4.0
9+9+24	42000	2250	2250	6000		10500 (2400-12000)	3000 (1600-4600)	6.1	2571	2571	6857		12000 (2600-14000)	3040 (1607-5000)	4.0
9+12+12	33000	2600	3500	3500		9600 (2400-11000)	3000 (1600-4600)	6.1	3273	4364	4364		12000 (2600-12830)	3040 (1607-5000)	4.0
9+12+18	39000	2423	3231	4846		10500 (2400-12000)	3000 (1600-4600)	6.1	2769	3692	5538		12000 (2600-14000)	3040 (1607-5000)	4.0
9+12+24	45000	2100	2800	5600		10500 (2400-12000)	3000 (1600-4600)	6.1	2400	3200	6400		12000 (2600-14000)	3040 (1607-5000)	4.0
9+18+18	45000	2100	4200	4200		10500 (2400-12000)	3000 (1600-4600)	6.1	2400	4800	4800		12000 (2600-14000)	3040 (1607-5000)	4.0
9+18+24	51000	1853	3706	4941		10500 (2400-12000)	3000 (1600-4600)	6.1	2118	4235	5647		12000 (2600-14000)	3040 (1607-5000)	4.0
12+12+12	36000	3500	3500	3500		10500 (2400-12000)	3000 (1600-4600)	6.1	4000	4000	4000		12000 (2600-14000)	3040 (1607-5000)	4.0
12+12+18	42000	3000	3000	4500		10500 (2400-12000)	3000 (1600-4600)	6.1	3429	3429	5143		12000 (2600-14000)	3040 (1607-5000)	4.0
12+12+24	48000	2625	2625	5250		10500 (2400-12000)	3000 (1600-4600)	6.1	3000	3000	6000		12000 (2600-14000)	3040 (1607-5000)	4.0
12+18+18	48000	2625	3938	3938		10500 (2400-12000)	3000 (1600-4600)	6.1	3000	4500	4500		12000 (2600-14000)	3040 (1607-5000)	4.0
12+18+24	54000	2333	3500	4667		10500 (2400-12000)	3000 (1600-4600)	6.1	2667	4000	5333		12000 (2600-14000)	3040 (1607-5000)	4.0
18+18+18	54000	3500	3500	3500		10500 (2400-12000)	3000 (1600-4600)	6.1	4000	4000	4000		12000 (2600-14000)	3040 (1607-5000)	4.0
7+7+7+7	28000	2100	2100	2100	2100	8400 (2400-9330)	2400 (1600-3500)	6.1	2600	2600	2600	2600	10400 (2600-10880)	2800 (1607-4200)	4.0
7+7+7+9	30000	2100	2100	2100	2600	8900 (2400-10000)	2600 (1600-3600)	6.1	2600	2600	2600	2800	10600 (2600-11660)	2900 (1607-4800)	4.0
7+7+7+12	33000	2100	2100	2100	3500	9800 (2400-11000)	3000 (1600-4600)	6.1	2600	2600	2600	3800	11600 (2600-12830)	3000 (1607-5000)	4.0
7+7+7+18	39000	1885	1885	1885	4846	10500 (2400-12000)	3000 (1600-4600)	6.1	2154	2154	2154	5538	12000 (2600-14000)	3040 (1607-5000)	4.0
7+7+7+24	45000	1633	1633	1633	5600	10500 (2400-12000)	3000 (1600-4600)	6.1	1867	1867	1867	6400	12000 (2600-14000)	3040 (1607-5000)	4.0
7+7+9+9	32000	2100	2100	2600	2600	9400 (2400-10660)	3000 (1600-4600)	6.1	2600	2600	2800	2800	10800 (2600-12440)	2900 (1607-4800)	4.0
7+7+9+12	35000	2100	2100	2600	3500	10300 (2400-11660)	3000 (1600-4600)	6.1	2600	2600	2800	3800	11800 (2600-13610)	3040 (1607-5000)	4.0
7+7+9+18	41000	1793	1793	2305	4610	10500 (2400-12000)	3000 (1600-4600)	6.1	2049	2049	2634	5268	12000 (2600-14000)	3040 (1607-5000)	4.0
7+7+9+24	47000	1564	1564	2011	5362	10500 (2400-12000)	3000 (1600-4600)	6.1	1787	1787	2298	6128	12000 (2600-14000)	3040 (1607-5000)	4.0
7+7+12+12	38000	1934	1934	3316	3316	10500 (2400-12000)	3000 (1600-4600)	6.1	2211	2211	3789	3789	12000 (2600-14000)	3040 (1607-5000)	4.0
7+7+12+18	44000	1670	1670	2864	4295	10500 (2400-12000)	3000 (1600-4600)	6.1	1909	1909	3273	4909	12000 (2600-14000)	3040 (1607-5000)	4.0
7+7+12+24	50000	1470	1470	2520	5040	10500 (2400-12000)	3000 (1600-4600)	6.1	1680	1680	2880	5760	12000 (2600-14000)	3040 (1607-5000)	4.0
7+7+18+18	50000	1470	1470	3780	3780	10500 (2400-12000)	3000 (1600-4600)	6.1	1680	1680	4320	4320	12000 (2600-14000)	3040 (1607-5000)	4.0
7+9+9+9	34000	2300	2600	2600	2600	10100 (2400-11330)	3000 (1600-4600)	6.1	2600	2800	2800	2800	11000 (2600-13220)	3040 (1607-5000)	4.0
7+9+9+12	37000	1986	2554	2554	3405	10500 (2400-12000)	3000 (1600-4600)	6.1	2270	2919	2919	3892	12000 (2600-14000)	3040 (1607-5000)	4.0
7+9+9+18	43000	1709	2198	2198	4395	10500 (2400-12000)	3000 (1600-4600)	6.1	1953	2512	2512	5023	12000 (2600-14000)	3040 (1607-5000)	4.0
7+9+9+24	49000	1500	1929	1929	5143	10500 (2400-12000)	3000 (1600-4600)	6.1	1714	2204	2204	5878	12000 (2600-14000)	3040 (1607-5000)	4.0
7+9+12+12	40000	1838	2363	3150	3150	10500 (2400-12000)	3000 (1600-4600)	6.1	2100	2700	3600	3600	12000 (2600-14000)	3040 (1607-5000)	4.0
7+9+12+18	46000	1598	2054	2739	4109	10500 (2400-12000)	3000 (1600-4600)	6.1	1826	2348	3130	4696	12000 (2600-14000)	3040 (1607-5000)	4.0
7+9+12+24	52000	1413	1817	2423	4846	10500 (2400-12000)	3000 (1600-4600)	6.1	1615	2077	2769	5538	12000 (2600-14000)	3040 (1607-5000)	4.0
7+9+18+18	52000	1413	1817	3635	3635	10500 (2400-12000)	3000 (1600-4600)	6.1	1615	2077	4154	4154	12000 (2600-14000)	3040 (1607-5000)	4.0
7+12+12+12	43000	1709	2930	2930	2930	10500 (2400-12000)	3000 (1600-4600)	6.1	1953	3349	3349	3349	12000 (2600-14000)	3040 (1607-5000)	4.0
7+12+12+18	49000	1500	2571	2571	3857	10500 (2400-12000)	3000 (1600-4600)	6.1	1714	2939	2939	4408	12000 (2600-14000)	3040 (1607-5000)	4.0
9+9+9+9	36000	2625	2625	2625	2625	10500 (2400-12000)	3000 (1600-4600)	7.2	3000	3000	3000	3000	12000 (2600-14000)	3040 (1607-5000)	4.0
9+9+9+12	39000	2423	2423	2423	3231	10500 (2400-12000)	3000 (1600-4600)	7.2	2769	2769	2769	3692	12000 (2600-14000)	3040 (1607-5000)	4.0
9+9+9+18	45000	2100	2100	2100	4200	10500 (2400-12000)	3000 (1600-4600)	6.1	2400	2400	2400	4800	12000 (2600-14000)	3040 (1607-5000)	4.0
9+9+9+24	51000	1853	1853	1853	4941	10500 (2400-12000)	3000 (1600-4600)	6.1	2118	2118	2118	5647	12000 (2600-14000)	3040 (1607-5000)	4.0
9+9+12+12	42000	2250	2250	3000	3000	10500 (2400-12000)	3000 (1600-4600)	6.1	2571	2571	3429	3429	12000 (2600-14000)	3040 (1607-5000)	4.0
9+9+12+18	48000	1969	1969	2625	3938	10500 (2400-12000)	3000 (1600-4600)	6.1	2250	2250	3000	4500	12000 (2600-14000)	3040 (1607-5000)	4.0
9+9+12+24	54000	1750	1750	2333	4667	10500 (2400-12000)	3000 (1600-4600)	6.1	2000	2000	2667	5333	12000 (2600-14000)	3040 (1607-5000)	4.0
9+9+18+18	54000	1750	1750	3500	3500	10500 (2400-12000)	3000 (1600-4600)	6.1	2000	2000	4000	4000	12000 (2600-14000)	3040 (1607-5000)	4.0
9+12+12+12	45000	2100	2800	2800	2800	10500 (2400-12000)	3000 (1600-4600)	6.1	2400	3200	3200	3200	12000 (2600-14000)	3040 (1607-5000)	4.0
9+12+12+18	51000	1853	2471	2471	3706	10500 (2400-12000)	3000 (1600-4600)	6.1	2118	2824	2824	4235	12000 (2600-14000)	3040 (1607-5000)	4.0
12+12+12+12	48000	2625	2625	2625	2625	10500 (2400-12000)	3000 (1600-4600)	6.1	3000	3000	3000	3000	12000 (2600-14000)	3040 (1607-5000)	4.0
12+12+12+18	54000	2333	2333	2333	3500	10500 (2400-12000)	3000 (1600-4600)	6.1	2667	2667	2667	4000	12000 (2600-14000)	3040 (1607-5000)	4.0

Модель CHML-U42RK5-NG | 102 комбінації

Підключення	Сумарна потужність, ВТU	ОХОЛОДЖЕННЯ					Продуктивність (мін-макс), Вт	Споживана потужність (мін-макс), Вт	SEER	ОБІГРІВ					Продуктивність (мін-макс), Вт	Споживана потужність (мін-макс), Вт	SCOP
		IDU 1, Вт	IDU 2, Вт	IDU 3, Вт	IDU 4, Вт	IDU 5, Вт				IDU 1, Вт	IDU 2, Вт	IDU 3, Вт	IDU 4, Вт	IDU 5, Вт			
7+18	25000	2100	5000				7100 (2400-9040)	2400 (2600-3500)	6.1	2600	5600				8200 (2600-9220)	2400 (1607-4200)	4.0
7+24	31000	2100	7200				9300 (2400-11210)	3400 (2600-4600)	6.1	2600	8500				11100 (2600-11440)	2800 (1607-4500)	4.0
9+12	21000	2600	3500				6100 (2400-7600)	3400 (2600-4600)	6.1	2800	3800				6600 (2600-7750)	2400 (1607-4200)	4.0
9+18	27000	2600	5000				7600 (2400-9770)	3400 (2600-4600)	6.1	2800	5600				8400 (2600-9960)	2600 (1607-4500)	4.0
9+24	33000	2600	7200				9800 (2400-11940)	3400 (2600-4600)	6.1	2800	8500				11300 (2600-12170)	2800 (1607-4500)	4.0
12+12	24000	3500	3500				7000 (2400-8680)	3400 (2600-4600)	6.1	3800	3800				7600 (2600-8850)	2600 (1607-4500)	4.0
12+18	30000	3500	5000				8500 (2400-10850)	3400 (2600-4600)	6.1	3800	5600				9400 (2600-11070)	2800 (1607-4500)	4.0
12+24	36000	3500	7200				10700 (2400-13020)	3400 (2600-4600)	6.1	3800	8500				12300 (2600-13280)	2800 (1607-4500)	4.0
18+18	36000	5000	5000				10000 (2400-13020)	3400 (2600-4600)	6.1	5600	5600				11200 (2600-13280)	2800 (1607-4500)	4.0
18+24	42000	5143	6857				12000 (2400-15200)	3400 (2600-4600)	6.1	5571	7429				13000 (2600-15500)	3190 (1607-5000)	4.0
24+24	48000	6000	6000				12000 (2400-15200)	3400 (2600-4600)	6.1	6500	6500				13000 (2600-15500)	3190 (1607-5000)	4.0
7+7+7	21000	2100	2100	2100			6300 (2400-7600)	2400 (2600-3500)	6.1	2600	2600	2600			7800 (2600-7750)	2400 (1607-4200)	4.0
7+7+9	23000	2100	2100	2600			6800 (2400-8320)	2400 (2600-3500)	6.1	2600	2600	2800			8000 (2600-8480)	2400 (1607-4200)	4.0
7+7+12	26000	2100	2100	3500			7700 (2400-9400)	2400 (2600-3500)	6.1	2600	2600	3800			9000 (2600-9590)	2600 (1607-4500)	4.0
7+7+18+18	50000	1680	1680	4320	4320		12000 (2400-15200)	3400 (2600-4600)	6.1	1820	1820	4680	4680		13000 (2600-15500)	3190 (1607-5000)	4.0
7+7+18+24	56000	1500	1500	3857	5143		12000 (2400-15200)	3400 (2600-4600)	6.1	1625	1625	4179	5571		13000 (2600-15500)	3190 (1607-5000)	4.0
7+7+24+24	62000	1355	1355	4645	4645		12000 (2400-15200)	3400 (2600-4600)	6.1	1468	1468	5032	5032		13000 (2600-15500)	3190 (1607-5000)	4.0
7+9+9+9	34000	2300	2600	2600	2600		10100 (2400-12300)	2600 (2600-3600)	6.1	2676	3441	3441	3441		13000 (2600-12540)	3000 (1607-4800)	4.0
7+9+9+12	37000	2300	2600	2600	3500		11000 (2400-13390)	3400 (2600-4600)	6.1	2459	3162	3162	4216		13000 (2600-13650)	3000 (1607-4800)	4.0
7+9+9+18	43000	1953	2512	2512	5023		12000 (2400-15200)	3400 (2600-4600)	6.1	2116	2721	2721	5442		13000 (2600-15500)	3190 (1607-5000)	4.0
7+9+9+24	49000	1714	2204	2204	5878		12000 (2400-15200)	3400 (2600-4600)	6.1	1857	2388	2388	6367		13000 (2600-15500)	3190 (1607-5000)	4.0
7+9+12+12	40000	2300	2600	3500	3500		11900 (2400-14470)	3400 (2600-4600)	6.1	2275	2925	3900	3900		13000 (2600-14760)	3190 (1607-5000)	4.0
7+9+12+18	46000	1826	2348	3130	4696		12000 (2400-15200)	3400 (2600-4600)	6.1	1978	2543	3391	5087		13000 (2600-15500)	3190 (1607-5000)	4.0
7+9+12+24	52000	1615	2077	2769	5538		12000 (2400-15200)	3400 (2600-4600)	6.1	1750	2250	3000	6000		13000 (2600-15500)	3190 (1607-5000)	4.0
7+9+18+18	52000	1615	2077	4154	4154		12000 (2400-15200)	3400 (2600-4600)	6.1	1750	2250	4500	4500		13000 (2600-15500)	3190 (1607-5000)	4.0
7+9+18+24	58000	1448	1862	3724	4966		12000 (2400-15200)	3400 (2600-4600)	6.1	1569	2017	4034	5379		13000 (2600-15500)	3190 (1607-5000)	4.0
7+12+12+12	43000	1953	3349	3349	3349		12000 (2400-15200)	3400 (2600-4600)	6.1	2116	3628	3628	3628		13000 (2600-15500)	3190 (1607-5000)	4.0
7+12+12+18	49000	1714	2939	2939	4408		12000 (2400-15200)	3400 (2600-4600)	6.1	1857	3184	3184	4776		13000 (2600-15500)	3190 (1607-5000)	4.0
7+12+12+24	55000	1527	2618	2618	5236		12000 (2400-15200)	3400 (2600-4600)	6.1	1655	2836	2836	5673		13000 (2600-15500)	3190 (1607-5000)	4.0
7+12+18+18	55000	1527	2618	3927	3927		12000 (2400-15200)	3400 (2600-4600)	6.1	1655	2836	4255	4255		13000 (2600-15500)	3190 (1607-5000)	4.0
7+12+18+24	61000	1377	2361	3541	4721		12000 (2400-15200)	3400 (2600-4600)	6.1	1492	2557	3836	5115		13000 (2600-15500)	3190 (1607-5000)	4.0
7+18+18+18	61000	1377	3541	3541	3541		12000 (2400-15200)	3400 (2600-4600)	6.1	1492	3836	3836	3836		13000 (2600-15500)	3190 (1607-5000)	4.0
9+9+9+9	36000	2600	2600	2600	2600		10400 (2400-13020)	3400 (2600-4600)	7.2	3250	3250	3250	3250		13000 (2600-13280)	3000 (1607-4800)	4.0
9+9+9+12	39000	2600	2600	2600	3500		11300 (2400-14110)	3400 (2600-4600)	7.2	3000	3000	3000	4000		13000 (2600-14390)	3190 (1607-5000)	4.0
9+9+9+18	45000	2400	2400	2400	4800		12000 (2400-15200)	3400 (2600-4600)	6.1	2600	2600	2600	5200		13000 (2600-15500)	3190 (1607-5000)	4.0
9+9+9+24	51000	2118	2118	2118	5647		12000 (2400-15200)	3400 (2600-4600)	6.1	2294	2294	2294	6118		13000 (2600-15500)	3190 (1607-5000)	4.0
9+9+12+12	42000	2571	2571	3429	3429		12000 (2400-15200)	3400 (2600-4600)	7.2	2786	2786	3714	3714		13000 (2600-15500)	3190 (1607-5000)	4.0
9+9+12+18	48000	2250	2250	3000	4500		12000 (2400-15200)	3400 (2600-4600)	6.1	2438	2438	3250	4875		13000 (2600-15500)	3190 (1607-5000)	4.0
9+9+12+24	54000	2000	2000	2667	5333		12000 (2400-15200)	3400 (2600-4600)	6.1	2167	2167	2889	5778		13000 (2600-15500)	3190 (1607-5000)	4.0
9+9+18+18	54000	2000	2000	4000	4000		12000 (2400-15200)	3400 (2600-4600)	6.1	2167	2167	4333	4333		13000 (2600-15500)	3190 (1607-5000)	4.0
9+9+18+24	60000	1800	1800	3600	4800		12000 (2400-15200)	3400 (2600-4600)	6.1	1950	1950	3900	5200		13000 (2600-15500)	3190 (1607-5000)	4.0
9+12+12+12	45000	2400	3200	3200	3200		12000 (2400-15200)	3400 (2600-4600)	7.2	2600	3467	3467	3467		13000 (2600-15500)	3190 (1607-5000)	4.0
9+12+12+18	51000	2118	2824	2824	4235		12000 (2400-15200)	3400 (2600-4600)	6.1	2294	3059	3059	4588		13000 (2600-15500)	3190 (1607-5000)	4.0
9+12+12+24	57000	1895	2526	2526	5053		12000 (2400-15200)	3400 (2600-4600)	6.1	2053	2737	2737	5474		13000 (2600-15500)	3190 (1607-5000)	4.0
9+12+18+18	57000	1895	2526	3789	3789		12000 (2400-15200)	3400 (2600-4600)	6.1	2053	2737	4105	4105		13000 (2600-15500)	3190 (1607-5000)	4.0
9+12+18+24	63000	1714	2286	3429	4571		12000 (2400-15200)	3400 (2600-4600)	6.1	1857	2476	3714	4952		13000 (2600-15500)	3190 (1607-5000)	4.0
9+18+18+18	63000	1714	3429	3429	3429		12000 (2400-15200)	3400 (2600-4600)	6.1	1857	3714	3714	3714		13000 (2600-15500)	3190 (1607-5000)	4.0
12+12+12+12	48000	3000	3000	3000	3000		12000 (2400-15200)	3400 (2600-4600)	7.2	3250	3250	3250	3250		13000 (2600-15500)	3190 (1607-5000)	4.0
12+12+12+18	54000	2667	2667	2667	4000		12000 (2400-15200)	3400 (2600-4600)	6.1	2889	2889	2889	4333		13000 (2600-15500)	3190 (1607-5000)	4.0
12+12+12+24	60000	2400	2400	2400	4800		12000 (2400-15200)	3400 (2600-4600)	6.1	2600	2600	2600	5200		13000 (2600-15500)	3190 (1607-5000)	4.0

Підключення	Сумарна потужність, ВТU	IDU 1, Вт	IDU 2, Вт	IDU 3, Вт	IDU 4, Вт	IDU 5, Вт	Продуктивність (мін-макс), Вт	Споживана потужність (мін-макс), Вт	SEER	IDU 1, Вт	IDU 2, Вт	IDU 3, Вт	IDU 4, Вт	IDU 5, Вт	Продуктивність (мін-макс), Вт	Споживана потужність (мін-макс), Вт	SCOP
12+12+18+18	60000	2400	2400	3600	3600		12000 (2400-15200)	3400 (2600-4600)	6.1	2600	2600	3900	3900		13000 (2600-15500)	3190 (1607-5000)	4.0
7+7+7+7+7	35000	2100	2100	2100	2100	2100	10500 (2400-12660)	3400 (2600-4600)	6.1	2600	2600	2600	2600	2600	13000 (2600-12910)	3000 (1607-4800)	4.0
7+7+7+9+7	37000	2100	2100	2100	2100	2600	11000 (2400-13390)	3400 (2600-4600)	6.1	2459	2459	2459	2459	3162	13000 (2600-13650)	3000 (1607-4800)	4.0
7+7+7+12+7	40000	2100	2100	2100	2100	3500	11900 (2400-14470)	3400 (2600-4600)	6.1	2275	2275	2275	2275	3900	13000 (2600-14760)	3190 (1607-5000)	4.0
7+7+7+18+7	46000	1826	1826	1826	1826	4696	12000 (2400-15200)	3400 (2600-4600)	6.1	1978	1978	1978	1978	5087	13000 (2600-15500)	3190 (1607-5000)	4.0
7+7+7+24+7	52000	1615	1615	1615	1615	5538	12000 (2400-15200)	3400 (2600-4600)	6.1	1750	1750	1750	1750	6000	13000 (2600-15500)	3190 (1607-5000)	4.0
7+7+7+9+9	39000	2100	2100	2100	2600	2600	11500 (2400-14110)	3400 (2600-4600)	6.1	2333	2333	2333	3000	3000	13000 (2600-14390)	3190 (1607-5000)	4.0
7+7+7+12+9	42000	2000	2000	2000	2571	3429	12000 (2400-15200)	3400 (2600-4600)	6.1	2167	2167	2167	2786	3714	13000 (2600-15500)	3190 (1607-5000)	4.0
7+7+7+18+9	48000	1750	1750	1750	2250	4500	12000 (2400-15200)	3400 (2600-4600)	6.1	1896	1896	1896	2438	4875	13000 (2600-15500)	3190 (1607-5000)	4.0
7+7+7+24+9	54000	1556	1556	1556	2000	5333	12000 (2400-15200)	3400 (2600-4600)	6.1	1685	1685	1685	2167	5778	13000 (2600-15500)	3190 (1607-5000)	4.0
7+7+7+12+12	45000	1867	1867	1867	3200	3200	12000 (2400-15200)	3400 (2600-4600)	6.1	2022	2022	2022	3467	3467	13000 (2600-15500)	3190 (1607-5000)	4.0
7+7+7+18+12	51000	1647	1647	1647	2824	4235	12000 (2400-15200)	3400 (2600-4600)	6.1	1784	1784	1784	3059	4588	13000 (2600-15500)	3190 (1607-5000)	4.0
7+7+7+24+12	57000	1474	1474	1474	2526	5053	12000 (2400-15200)	3400 (2600-4600)	6.1	1596	1596	1596	2737	5474	13000 (2600-15500)	3190 (1607-5000)	4.0
7+7+7+18+18	57000	1474	1474	1474	3789	3789	12000 (2400-15200)	3400 (2600-4600)	6.1	1596	1596	1596	4105	4105	13000 (2600-15500)	3190 (1607-5000)	4.0
7+7+7+24+18	63000	1333	1333	1333	3429	4571	12000 (2400-15200)	3400 (2600-4600)	6.1	1444	1444	1444	3714	4952	13000 (2600-15500)	3190 (1607-5000)	4.0
7+7+9+9+9	41000	2100	2100	2600	2600	2600	12000 (2400-14830)	3400 (2600-4600)	6.1	2220	2220	2854	2854	2854	13000 (2600-15130)	3190 (1607-5000)	4.0
7+7+9+12+9	44000	1909	1909	2455	2455	3273	12000 (2400-15200)	3400 (2600-4600)	6.1	2068	2068	2659	2659	3545	13000 (2600-15500)	3190 (1607-5000)	4.0
7+7+9+18+9	50000	1680	1680	2160	2160	4320	12000 (2400-15200)	3400 (2600-4600)	6.1	1820	1820	2340	2340	4680	13000 (2600-15500)	3190 (1607-5000)	4.0
7+7+9+24+9	56000	1500	1500	1929	1929	5143	12000 (2400-15200)	3400 (2600-4600)	6.1	1625	1625	2089	2089	5571	13000 (2600-15500)	3190 (1607-5000)	4.0
7+7+9+12+12	47000	1787	1787	2298	3064	3064	12000 (2400-15200)	3400 (2600-4600)	6.1	1936	1936	2489	3319	3319	13000 (2600-15500)	3190 (1607-5000)	4.0
7+7+9+18+12	53000	1585	1585	2038	2717	4075	12000 (2400-15200)	3400 (2600-4600)	6.1	1717	1717	2208	2943	4415	13000 (2600-15500)	3190 (1607-5000)	4.0
7+7+9+24+12	59000	1424	1424	1831	2441	4881	12000 (2400-15200)	3400 (2600-4600)	6.1	1542	1542	1983	2644	5288	13000 (2600-15500)	3190 (1607-5000)	4.0
7+7+9+18+18	59000	1424	1424	1831	3661	3661	12000 (2400-15200)	3400 (2600-4600)	6.1	1542	1542	1983	3966	3966	13000 (2600-15500)	3190 (1607-5000)	4.0
7+7+12+12+12	50000	1680	1680	2880	2880	2880	12000 (2400-15200)	3400 (2600-4600)	6.1	1820	1820	3120	3120	3120	13000 (2600-15500)	3190 (1607-5000)	4.0
7+7+12+18+12	56000	1500	1500	2571	2571	3857	12000 (2400-15200)	3400 (2600-4600)	6.1	1625	1625	2786	2786	4179	13000 (2600-15500)	3190 (1607-5000)	4.0
7+7+12+24+12	62000	1355	1355	2323	2323	4645	12000 (2400-15200)	3400 (2600-4600)	6.1	1468	1468	2516	2516	5032	13000 (2600-15500)	3190 (1607-5000)	4.0
7+7+12+18+18	62000	1355	1355	2323	3484	3484	12000 (2400-15200)	3400 (2600-4600)	6.1	1468	1468	2516	3774	3774	13000 (2600-15500)	3190 (1607-5000)	4.0
7+9+9+9+9	43000	1953	2512	2512	2512	2512	12000 (2400-15200)	3400 (2600-4600)	6.1	2116	2721	2721	2721	2721	13000 (2600-15500)	3190 (1607-5000)	4.0
7+9+9+12+9	46000	1826	2348	2348	2348	3130	12000 (2400-15200)	3400 (2600-4600)	6.1	1978	2543	2543	2543	3391	13000 (2600-15500)	3190 (1607-5000)	4.0
7+9+9+18+9	52000	1615	2077	2077	2077	4154	12000 (2400-15200)	3400 (2600-4600)	6.1	1750	2250	2250	2250	4500	13000 (2600-15500)	3190 (1607-5000)	4.0
7+9+9+24+9	58000	1448	1862	1862	1862	4966	12000 (2400-15200)	3400 (2600-4600)	6.1	1569	2017	2017	2017	5379	13000 (2600-15500)	3190 (1607-5000)	4.0
7+9+9+12+12	49000	1714	2204	2204	2939	2939	12000 (2400-15200)	3400 (2600-4600)	6.1	1857	2388	2388	3184	3184	13000 (2600-15500)	3190 (1607-5000)	4.0
7+9+9+18+12	55000	1527	1964	1964	2618	3927	12000 (2400-15200)	3400 (2600-4600)	6.1	1655	2127	2127	2836	4255	13000 (2600-15500)	3190 (1607-5000)	4.0
7+9+9+24+12	61000	1377	1770	1770	2361	4721	12000 (2400-15200)	3400 (2600-4600)	6.1	1492	1918	1918	2557	5115	13000 (2600-15500)	3190 (1607-5000)	4.0
7+9+9+18+18	61000	1377	1770	1770	3541	3541	12000 (2400-15200)	3400 (2600-4600)	6.1	1492	1918	1918	3836	3836	13000 (2600-15500)	3190 (1607-5000)	4.0
7+9+12+12+12	52000	1615	2077	2769	2769	2769	12000 (2400-15200)	3400 (2600-4600)	6.1	1750	2250	3000	3000	3000	13000 (2600-15500)	3190 (1607-5000)	4.0
7+9+12+18+12	58000	1448	1862	2483	2483	3724	12000 (2400-15200)	3400 (2600-4600)	6.1	1569	2017	2690	2690	4034	13000 (2600-15500)	3190 (1607-5000)	4.0
7+12+12+12+12	55000	1527	2618	2618	2618	2618	12000 (2400-15200)	3400 (2600-4600)	6.1	1655	2836	2836	2836	2836	13000 (2600-15500)	3190 (1607-5000)	4.0
7+12+12+18+12	61000	1377	2361	2361	2361	3541	12000 (2400-15200)	3400 (2600-4600)	6.1	1492	2557	2557	2557	3836	13000 (2600-15500)	3190 (1607-5000)	4.0
9+9+9+9+9	45000	2400	2400	2400	2400	2400	12000 (2400-15200)	3400 (2600-4600)	7.2	2600	2600	2600	2600	2600	13000 (2600-15500)	3190 (1607-5000)	4.2
9+9+9+12+9	48000	2250	2250	2250	2250	3000	12000 (2400-15200)	3400 (2600-4600)	7.2	2438	2438	2438	2438	3250	13000 (2600-15500)	3190 (1607-5000)	4.2
9+9+9+18+9	54000	2000	2000	2000	2000	4000	12000 (2400-15200)	3400 (2600-4600)	6.1	2167	2167	2167	2167	4333	13000 (2600-15500)	3190 (1607-5000)	4.0
9+9+9+24+9	60000	1800	1800	1800	1800	4800	12000 (2400-15200)	3400 (2600-4600)	6.1	1950	1950	1950	1950	5200	13000 (2600-15500)	3190 (1607-5000)	4.0
9+9+9+12+12	51000	2118	2118	2118	2824	2824	12000 (2400-15200)	3400 (2600-4600)	6.1	2294	2294	2294	3059	3059	13000 (2600-15500)	3190 (1607-5000)	4.2
9+9+9+18+12	57000	1895	1895	1895	2526	3789	12000 (2400-15200)	3400 (2600-4600)	7.2	2053	2053	2053	2737	4105	13000 (2600-15500)	3190 (1607-5000)	4.0
9+9+9+24+12	63000	1714	1714	1714	2286	4571	12000 (2400-15200)	3400 (2600-4600)	6.1	1857	1857	1857	2476	4952	13000 (2600-15500)	3190 (1607-5000)	4.0
9+9+9+18+18	63000	1714	1714	1714	3429	3429	12000 (2400-15200)	3400 (2600-4600)	6.1	1857	1857	1857	3714	3714	13000 (2600-15500)	3190 (1607-5000)	4.0
9+9+12+12+12	54000	2000	2000	2667	2667	2667	12000 (2400-15200)	3400 (2600-4600)	7.2	2167	2167	2889	2889	2889	13000 (2600-15500)	3190 (1607-5000)	4.2
9+9+12+18+12	60000	1800	1800	2400	2400	3600	12000 (2400-15200)	3400 (2600-4600)	6.1	1950	1950	2600	2600	3900	13000 (2600-15500)	3190 (1607-5000)	4.0
9+12+12+12+12	57000	1895	2526	2526	2526	2526	12000 (2400-15200)	3400 (2600-4600)	7.2	2053	2737	2737	2737	2737	13000 (2600-15500)	3190 (1607-5000)	4.2
9+12+12+18+12	63000	1714	2286	2286	2286	3429	12000 (2400-15200)	3400 (2600-4600)	6.1	1857	2476	2476	2476	3714	13000 (2600-15500)	3190 (1607-5000)	4.0
12+12+12+12+12	60000	2400	2400	2400	2400	2400	12000 (2400-15200)	3400 (2600-4600)	7.2	2600	2600	2600	2600	2600	13000 (2600-15500)	3190 (1607-5000)	4.2

УМОВНІ ПОЗНАЧЕННЯ

	Режим обігріву		Добовий таймер
	Режим охолодження		Підключення до дротового пульта
	Режим вентиляції		Підключення до BMS
	Режим осушення		Технологія CH-AI
	Режим сушіння одягу		Технологія I-Action
	Контроль вологості		Авторестарт
	Функція I-Feel		Самодіагностика
	Режим TURBO		Інтелектуальне розморожування
	Теплий старт		Функція AutoLight
	Горизонтальний SWING		Інверторна технологія
	Вертикальний SWING		Інформативний LED дисплей
	Режим +8°C		Покриття BlueFin
	Режим SLEEP		Енергоефективні мідні трубки
	Тихий режим		Багатошвидкісні вентилятори
	ECO Fresh фільтр		Підігрів піддону та картеру компресора
	CH-SMART ION фільтр		Холодоагент R32
	Функція X-Fan		Холодоагент R410a
	Технологія CH-UV		Внутрішні блоки 2 кольорів
	Технологія Duoble Self-Clean		Внутрішні блоки 3 кольорів
	Приплив свіжого повітря		Внутрішні блоки 4 кольорів
	Функція Wi-Fi		Базова гарантія 2 роки
	Пульт дистанційного керування		Розширена гарантія 2 роки
	Блокування пульта ДК		

Cooper&Hunter постійно працює над поліпшенням своєї продукції, тому інформація у цьому посібнику може бути змінена без попереднього повідомлення.



ТЕПЛОВІ НАСОСИ



cooperandhunter.com